

PFAFF

294

1293

Teileliste

Parts list

Liste de pièces

Lista de piezas

1294

Diese Teileliste hat für Maschinen ab nachfolgender
Seriennummer Gültigkeit:

This parts list applies to machines from the following
serial numbers onwards:

Cette liste de pièces est valable pour les machines au
numéros de série à partir de:

Esta lista de piezas tiene validez para máquinas a partir del
número de serie siguiente:

PFAFF 294 # 2580446 →

PFAFF 1293 # 2582751 →

PFAFF 1294 # 2580310 →

Alle Informationen und Abbildungen waren zum Zeitpunkt der Druckgebung auf dem neusten Stand.

Technische Änderungen vorbehalten!

Der Nachdruck, die Vervielfältigung sowie die Übersetzung - auch auszugsweise - aus PFAFF-Teilelisten ist nur mit unserer vorherigen Zustimmung und mit der Quellenangabe gestattet.

At the time of printing, all information and illustrations contained in this document were up to date.

Subject to alteration!

The reprinting, copying or translation of PFAFF Parts lists whether in whole or in part, is only permitted with our previous permission and with written reference to the source.

Au moment de la remise à l'imprimeur, toutes les informations et figures se rapportant à cette machine correspondaient à l'état actuel des connaissances.

Sous réserve de modifications techniques!

Aucune reproduction, polycopie ou traduction - même par extraits - des listes de pièces PFAFF ne peut être effectuée, à condition d'en indiquer l'origine, sans notre autorisation expresse.

Todas las informaciones e ilustraciones de este manual estaban al día en el momento de entregarse para su impresión.

¡ Salvo modificaciones técnicas!

La reimpresión, reproducción y traducción - aunque sólo sea parcial - de las listas de piezas PFAFF sólo está permitida con nuestro permiso previo e indicando la fuente.

PFAFF Industrie Maschinen GmbH

Postfach 3020
D-67653 Kaiserslautern
Königstr. 154
D-67655 Kaiserslautern

Redaktion/Illustration
Verlag Technische Dokumentation
Postfach 1106
D-77901 Lahr

	Seite Page Page Página
0 Wichtiger Hinweis	0 - 1
Important note	
Avis important	
Observación importante	
1 Vorwort	1 - 1
Foreword	
Avant-propos	
Notas preliminares	
2 Erläuterungen der Schlüsselzeichen	2 - 1
Explanation of key markings	
Explication des symboles	
Explicaciones de los signos clave	
3 Basismaschine	
Basic machine	
Machine de base	
Máquina básicas	
3.01 Gehäuseteile	3 - 1
Housing sections	
Parties du corps	
Piezas del cárter	
3.02 Kopfteile	3 - 2
Needle head parts	
Pièces de tête	
Piezas de la cabeza	
3.03 Armteile	3 - 9
Arm parts	
Pièces de bras	
Piezas del brazo	
3.04 Grundplattenteile	3 - 14
Bedplate parts	
Pièces du plateau fondamental	
Piezas del cárter	
4 Säule vollständig	4 - 1
Post assy.	
Colonne complète	
Columna completo	

	Seite Page Page Página
5 Fadenabschneid-Einrichtung (-900/56)	5 - 1
Thread trimmer (-900/56)	
Coupe-fil (-900/56)	
Cortahilos (-900/56)	
6 Nähfuß heben über Pedal (-910/01)	6 - 1
Raiser presser foot via the pedal (-910/01)	
Relever le pied presseur en actionnant la pédale (-910/01)	
Elevación del prensatelas mediante pedal (-910/01)	
7 Presserfuß-Automatik (-910/98)	7 - 1
Automatic presser foot lifter (-910/98)	
Relève-pied automatique (-910/98)	
Alzaprensatelas (-910/98)	
8 Verriegelungs-Einrichtung (-911/97)	8 - 1
Backtacking mechanism (-911/97)	
Dispositif à points d'arrêt (-911/97)	
Rematador (-911/97)	
9 Wartungseinheit (-925/03)	9 - 1
Air filter / lubricator (-925/03)	
Conditionneur d'air comprimé (-925/03)	
Grupo acondicionador del aire comprimido (-925/03)	
10 Elektrische Ausrüstung	
Electrical equipment	
Équipement électrique	
Equipo eléctrico	
10.01 Bedienfeld	10 - 1
Control panel	
Panneau de commande	
Panel de mandos	
11 Garnrollenständer	11 - 1
Reel stands	
Porte-bobines	
Portacarretes	
12 Einstellehren	12 - 1
Adjustment gauges	
Calibres	
Calibres de ajuste	

	Seite Page Page Página
13 Teile zur Tischplatte Parts for table top Pièces du plateau Piezas para el tablero	12 - 1
14 Fadenöler Thread lubricator Graisseur de fil Lubricador del hilo	14 - 1
15 Keilriemen V-belt Courroie trapézoïdale Correa trapezoidal	14 - 1
16 Keilriemenschutz (unter der Tischplatte) Belt guard (under table top) Garde-courroie (sous le plateau de table) Guardacorreas (parte inferior)	16 - 1
17 Knielüfterteile Knee lifter parts Pièces du releveur de genouillère Piezas del alzaprensateles por rodillera	16 - 1
18 Schmiermittel-Übersicht Overview of lubricants Tableau de lubrifiants Tabla de lubricantes	18 - 1
19 Index (Teilenummern / Seitenzahlen) Index (part numbers / page numbers) Index (numéros de pièces, de pages) Index (números de pieza / números de página)	19 - 1
20 Unterklassen-Ausstattung Subclass parts Composition des sous-classes Composición de las subclases	
20.01 Nähwerkzeuge (PFAFF 294) Gauge parts (PFAFF 294) Organes de couture (PFAFF 294) Organos de costura (PFAFF 294)	20 - 2

	Seite Page Page Página
20.02 Nähwerkzeuge (PFAFF 1293)	20 - 5
Gauge parts (PFAFF 1293)	
Organes de couture (PFAFF 1293)	
Organos de costura (PFAFF 1293)	
20.03 Nähwerkzeuge (PFAFF 1294)	20 - 13
Gauge parts (PFAFF 1294)	
Organes de couture (PFAFF 1294)	
Organos de costura (PFAFF 1294)	



Achtung!



Wir machen ausdrücklich darauf aufmerksam, daß Ersatz- und Zubehörteile, die nicht von uns geliefert werden, auch nicht von uns geprüft und freigegeben sind. Der Einbau und / oder die Verwendung solcher Produkte kann daher u. Umständen konstruktiv vorgegebene Eigenschaften Ihrer Maschine negativ verändern. Für Schäden, die durch die Verwendung von Nicht-Originalteilen entstehen, übernehmen wir keine Haftung!

Caution!



We warn you expressively that spare parts and accessories that are not supplied by us are not tested and released by us. Fitting or using these products may therefore have negative influences on features that depend on the machine design. We are not liable for any damage caused by the use of non-Pfaff parts!

Attention!



Nous attirons expressément votre attention sur le fait que les pièces de rechange et accessoires qui n'ont pas été livrés par nous n'ont pas non plus été contrôlés et agréés par nous. C'est pourquoi le montage et/ou l'utilisation de telles pièces peut éventuellement entraîner l'altération des caractéristiques de construction de votre machine. Par conséquent, nous n'assumons aucune responsabilité pour les dommages causés par l'emploi de pièces qui ne sont pas d'origine!

¡Atención!

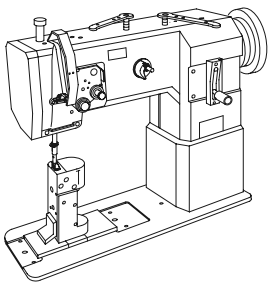


Se hace observar que en el caso de piezas de recambio y accesorios que no hayan sido suministrados por nosotros, quiere decir que non han sido sometidas por nuestra parte a un control y que no se les ha dado el visto bueno. Por esta razón, el montaje y/o empleo de tales productos puede repercutir negativamente en las características previstas en su máquina. ¡Para los daños que eventualmente pudiesen presentarse al utilizar piezas no originales, no asumimos ninguna garantía!

- Die Seriennummer der Maschine, für die diese Teileliste Gültigkeit hat, ist auf der Titelseite aufgeführt.
 - Alle Teile sind so abgebildet, wie sie in der Maschine funktionsmäßig zusammengehören.
 - Gestrichelt dargestellte Teile zeigen angrenzende Teile aus anderen Funktionsgruppen.
 - Im oberen Teil der Bildseiten befindet sich eine Gesamtansicht der Maschine .
 - Der Einbauort der dargestellten Teile wird durch eine gerasterte Fläche gekennzeichnet.
 - Einrahmungen auf den Bildseiten zeigen, aus welchen Einzelteilen sich die Gruppenteile zusammensetzen.
 - Die auf den Bildseiten verwendeten Schlüsselzeichen (; 2 ; 3 usw.) sind im Kapitel "Erläuterungen der Schlüsselzeichen" aufgelistet.
-
- The serial number of the machine to which this parts list applies is indicated on the cover page.
 - All parts are illustrated in function groups with the parts which they function together with in the machine.
 - Parts illustrated with broken lines are parts from other function groups which border on the illustrated function group.
 - The above section of the page of illustrations contains a total view of the machine. The place for the installation of the parts pictured here is marked by the grid.
 - The framed-in sections on the illustration pages show the individual parts comprising a group.
 - The key markings used on the illustrated pages (; 2 ; 3 etc.) are listed in the chapter "Explanation of key markings".
-
- Le numéro de série de la machine pour laquelle cette liste de pièces est valable est indiqué sur la première page.
 - Toutes les pièces sont représentées en fonction de leur groupement fonctionnel dans la machine.
 - Les pièces hâchurées indiquent les pièces limitrophes de groupes de fonctions différents.
 - La partie supérieure des pages de figures comprend une présentation globale de la machine. L'emplacement des pièces représentées est signalé par quadrillages.
 - Les parties encadrées sur les pages à illustrations représentent les pièces individuelles formant groupe.
 - Vous trouverez au chapitre "Explication des symboles" une liste des symboles utilisés sur les pages de figures (; 2 ; 3 etc.)
-
- El número de serie de la máquina para la cual tiene validez esta lista de piezas va indicado en la página de título.
 - Odas las piezas están ilustradas tal como aparecen en la máquina para su funcionamiento.
 - Las piezas representadas con rayitas muestran piezas colindantes de otros grupos de funciones.
 - En la parte superior de las páginas ilustradas se puede ver una vista en conjunto de la máquina.
 - El lugar de montaje de la pieza representada va caracterizada mediante una superficie reticulada.
 - Los recuadros en las páginas ilustradas indican las piezas individuales de que se componen los grupos.
 - Los signos clave (; 2 ; 3 etc.) empleados en las páginas con ilustraciones van listados en el capítulo "Explicaciones de los signos clave".

- Unterklassenabhängig, Teilenummer siehe Unterklassen-Ausstattung.**
Subclas-dependent, for part number see subclass parts listing.
Fonction de la sous-classe; pour le numéro de la pièce, voir "Équipement de sous-classes".
Dependientes de la subclase, para el número de pieza véase "Dotación de subclases".
- B Maschinen-Ausstattung für mittlere Materialien.**
Model B for sewing medium-weight materials.
Modèle B pour la couture de matières moyennes.
Tipo B para materiales semiligeros.
- C Maschinen-Ausstattung für mittelschwere Materialien.**
Model C for sewing medium-heavy materials.
Modèle C pour la couture de matières mi-lourdes.
Tipo C para materiales semipesados.
- C/D Maschinen-Ausstattung für mittelschwere bis schwere Materialien.**
Model C for sewing medium-heavy materials to heavy materials.
Modèle C pour la couture de matières mi-lourdes à pour matières lourdes.
Tipo C para materiales semipesados a materiales pesados.
- D Maschinen-Ausstattung für schwere Materialien.**
Model C for sewing heavy materials
Modèle C pour la couture de matières lourdes.
Tipo C para materiales pesados.
- N Stichlänge 6,0 mm.**
Stitch length 6.0 mm.
Longeur du point 6,0 mm.
Largo de puntada 6,0 mm.
- 3 Geklebt**
Part cemented
Pièce collée
Pieza pegada
- 3/1 Gesichert mit Loctite**
Secured with Loctite
Bloqué par Loctite
Asegurado con loctite
- 4,5 Stichlänge 4,5 mm.**
Stitch length 4.5 mm.
Longeur du point 4,5 mm.
Largo de puntada 4,5 mm.
- 6 Nadeldicke und Spitzenform bei Bestellung angeben.**
Needle size and style of point to be stated on order.
Préciser la grosseur de l'aiguille et la forme de la pointe à la commande.
Grosor de aguja y forma de la punta, indíquese en los pedidos.
- 27/2 Eingeklammerte Zahl = Dicke in mm.**
Number in brackets = thickness in mm.
Chiffre entre parenthèses = épaisseur en mm.
Cifra entre paréntesis = espesor en mm.
- 27/5 Eingeklammerte Zahl = Länge in mm.**
Number in brackets = length in mm.
Chiffre entre parenthèses = longueur en mm
Cifra entre paréntesis = largura en mm.

- 28** **Sonderausführung**
Special version
Version spéciale
Tipo especial
- 40/2** **Tränken mit 28-011 201-44; Bestellnummer siehe Seite 18 - 1.**
Soak with 28-011 201-44; for part number see page 18 - 1.
Imbiber d'huile 28-011 201-44; n° de commande, voir page 18 - 1.
Empape con aceite 28-011 201-44; para el Número de pedido véase la página 18 - 1.
- 40/3** **Fetten mit 28-011 202-47; Bestellnummer siehe Seite 18 - 1.**
Grease with 28-011 202-47; for part number see page 18 - 1.
Graisser avec de la graisse 28-011 202-47; n° de commande, voir page 18 - 1.
Engrase con grasa 28-011 202-47; para el número de pedido véase la página 18 - 1.
- 40/4** **Fetten mit 28-011 202-43; Bestellnummer siehe Seite 18 - 1.**
Grease with 28-011 202-43; for part number see page 18 - 1.
Graisser avec de la graisse 28-011 202-43; n° de commande, voir page 18 - 1.
Engrase con grasa 28-011 202-43; para el número de pedido véase la página 18 - 1.
- 40/6** **Füllen mit 28-011 202-17; Bestellnummer siehe Seite 18 - 1.**
Top up with 28-011 202-17; for part number see page 18 - 1.
Remplir de 28-011 202-17; n° de commande, voir page 18 - 1.
Rellene con 28-011 202-17; para el Número de pedido véase la página 18 - 1.
- 40/7** **Tränken mit 28-011 202-17; Bestellnummer siehe Seite 18 - 1.**
Soak with 28-011 202-17; for part number see page 18 - 1.
Imbiber d'huile 28-011 202-17; n° de commande, voir page 18 - 1.
Empape con aceite 28-011 202-17; para el Número de pedido véase la página 18 - 1.
- 40/13** **Fetten mit 28-011 202-05; Bestellnummer siehe Seite 18 - 1.**
Grease with 28-011 202-05; for part number see page 18 - 1.
Graiser avec de la graisse 28-011 202-05; n° de commande, voir page 18 - 1.
Engrase con grasa 28-011 202-05; para el Número de pedido véase la página 18 - 1.
- 60** **Wahlweise**
Optional
Au choix
Opcional
- 70/1** **Rollfuß 35 mm ø, 4,0 mm breit, gezahnt.**
Roller presser, with 35 mm dia., 4.0 mm wide, toothed.
Pied à roulette, diamètre 35 mm, largeur 4,0 mm, denté.
Pie rodante de 35 mm de diámetro, 4,0 mm de ancho, dentado.
- 70/7** **Rollfuß 35 mm ø, 4,0 mm breit mit Kunststoffbeschichtung.**
Roller presser with 35 mm dia., 4.0 mm wide, plastic coated.
Pied à roulette, Ø 35 mm, largeur 4,0 mm, à enduction plastique.
Pie con rodillo de 35 mm de Ø, 4,0 mm de ancho con recubrimiento de plástico.
- 81/3** **Verwendung je nach Bedarf.**
To be used as required.
Utilisation en fonction besoins.
Utilización según sea necesario.
- 96** **Länge angeben.**
State length.
Préciser longueur.
Indíquese la largura.



Gehäuseteile

Housing sections

PFAFF 294 B

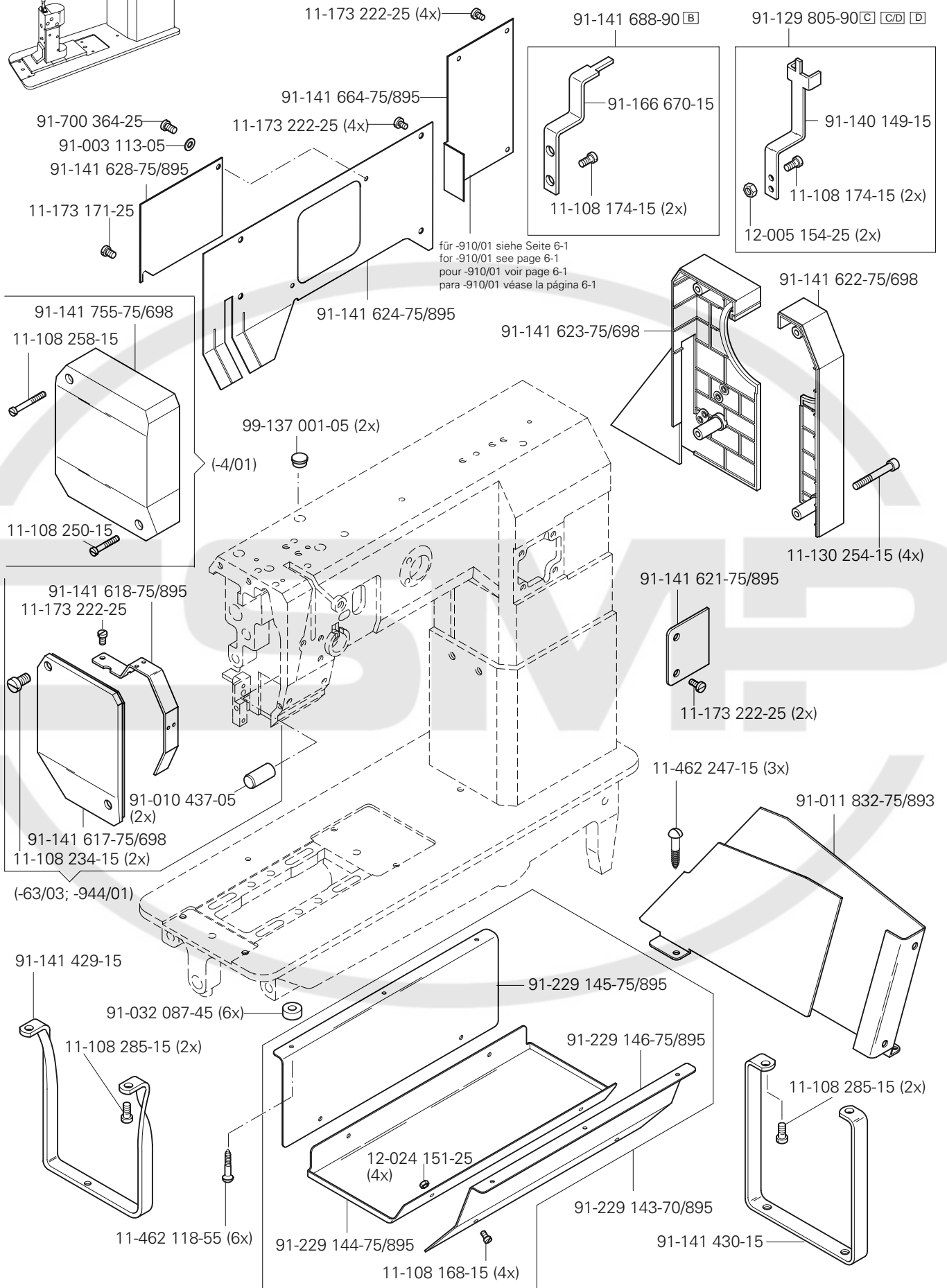
Parties du corps

PFAFF 1293 CN; C/DN; DN

Piezas del cárter

PFAFF 1294 CN; C/DN; DN

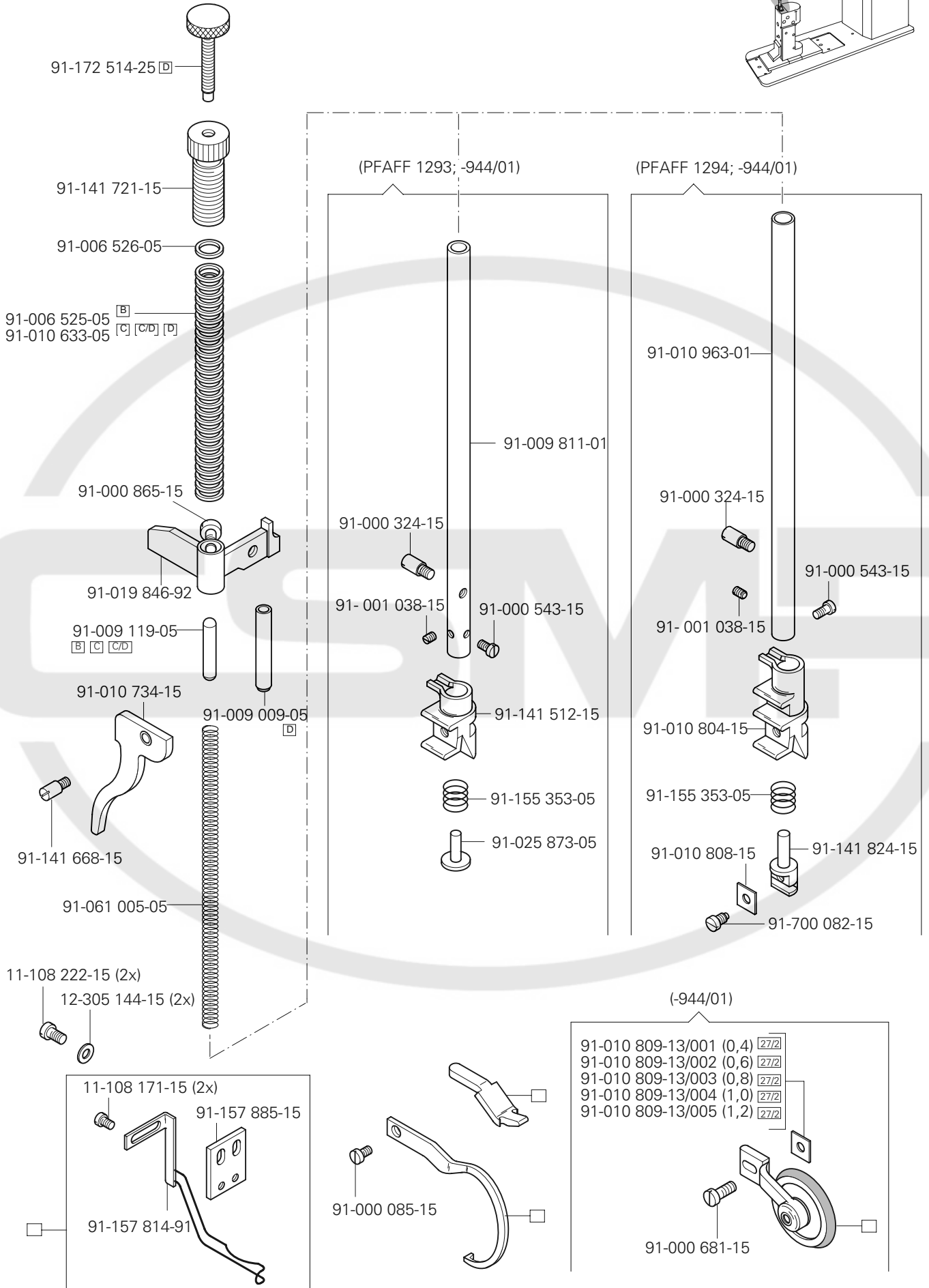
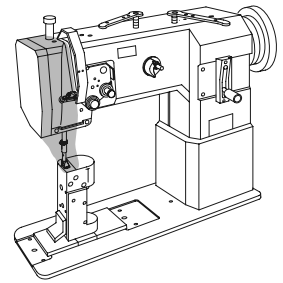
3.01

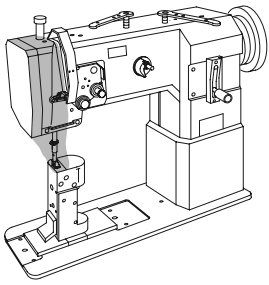


3.02

Kopfteile
Needle head parts
Pièces de tête
Piezas de la cabeza

PFAFF 294 B
PFAFF 1293 CN; C/DN; DN
PFAFF 1294 CN; C/DN; DN





Kopfteile

Needle head parts

Pièces de tête

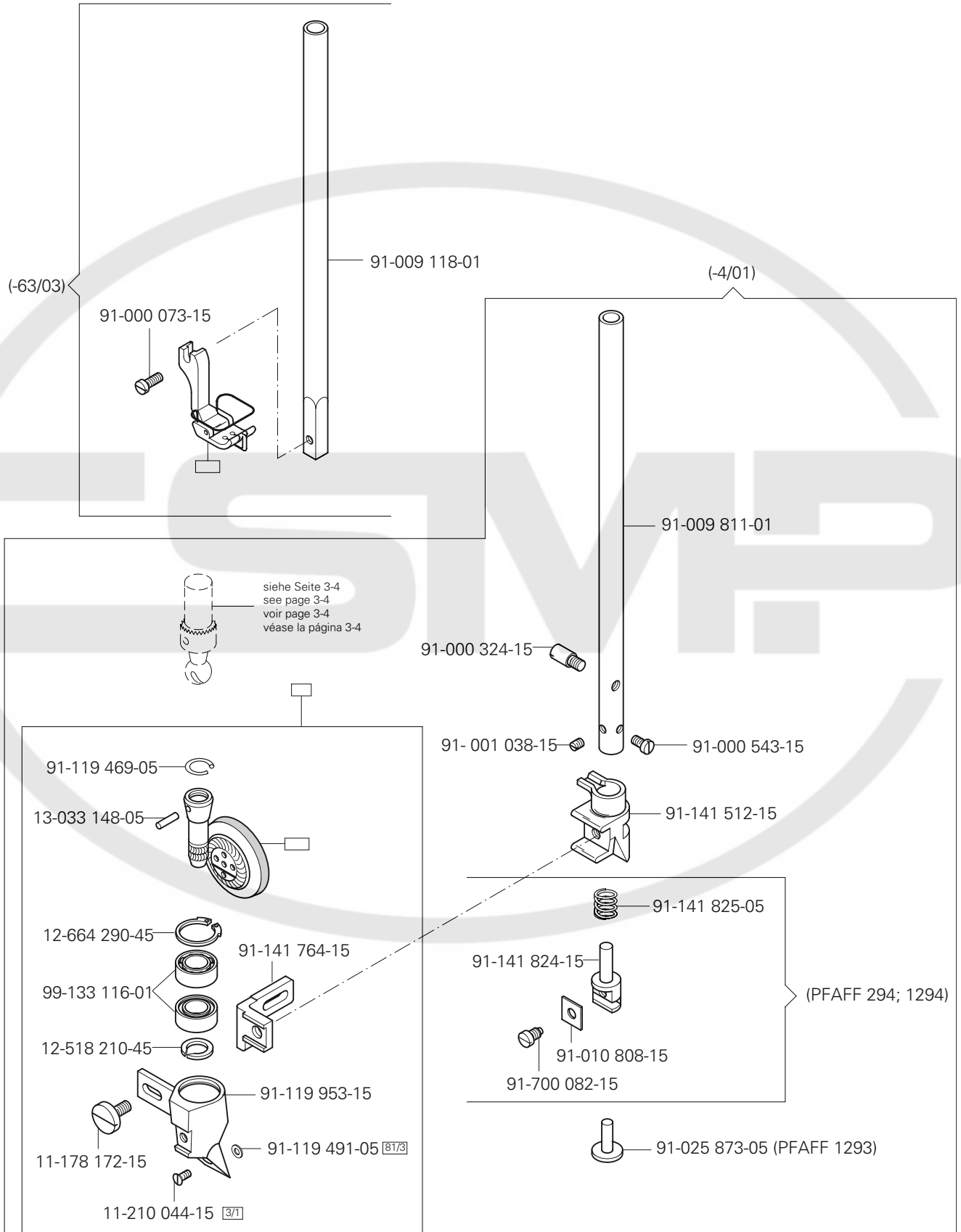
Piezas de la cabeza

PFAFF 294 B

PFAFF 1293 CN; C/DN; DN

PFAFF 1294 CN; C/DN; DN

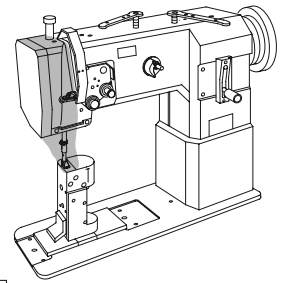
3.02



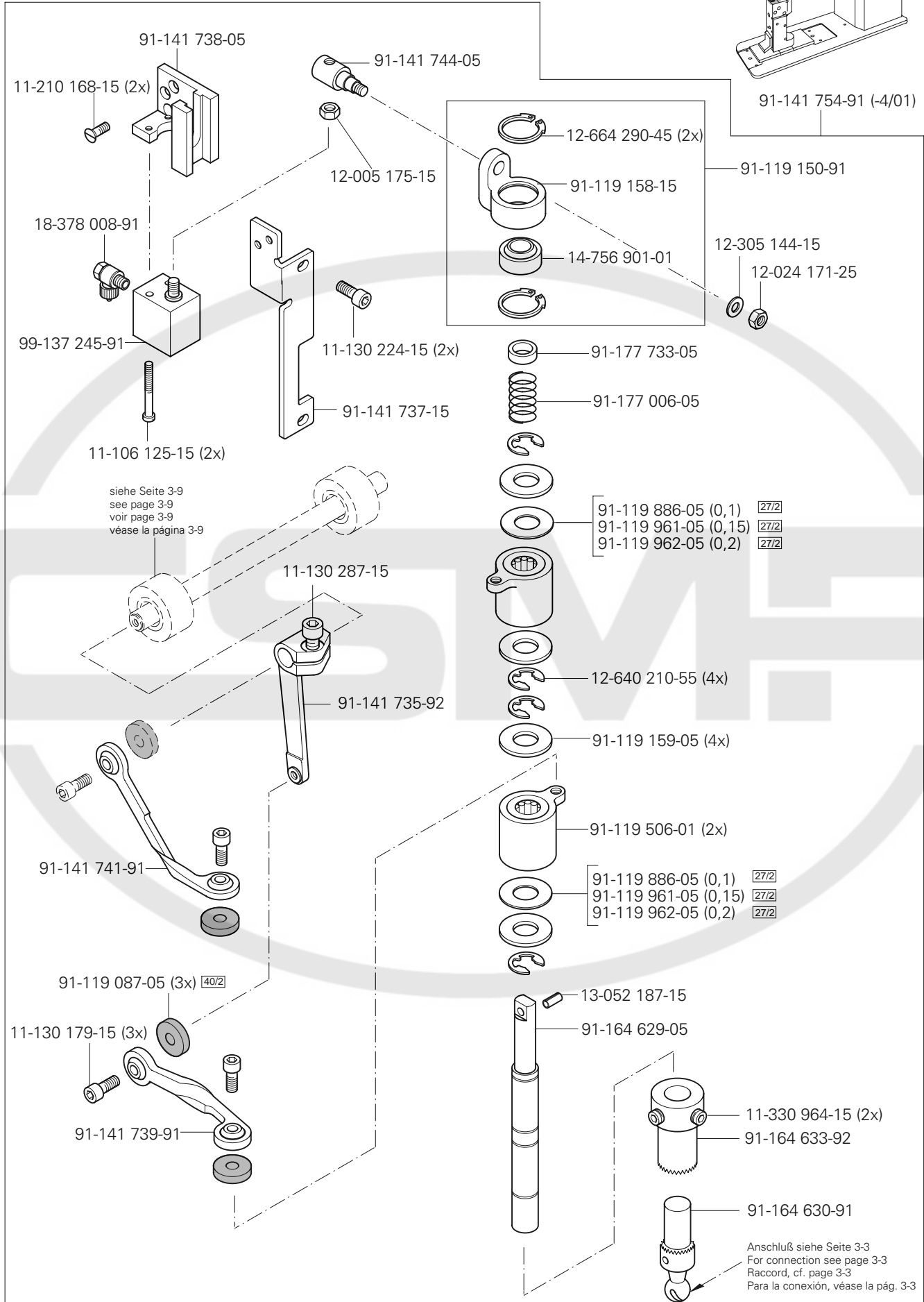
3.02

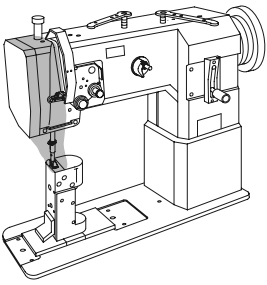
Kopfteile
Needle head parts
Pièces de tête
Piezas de la cabeza

PFAFF 294 B
PFAFF 1293 CN; C/DN; DN
PFAFF 1294 CN; C/DN; DN



91-141 754-91 (-4/01)





Kopfteile

Needle head parts

Pièces de tête

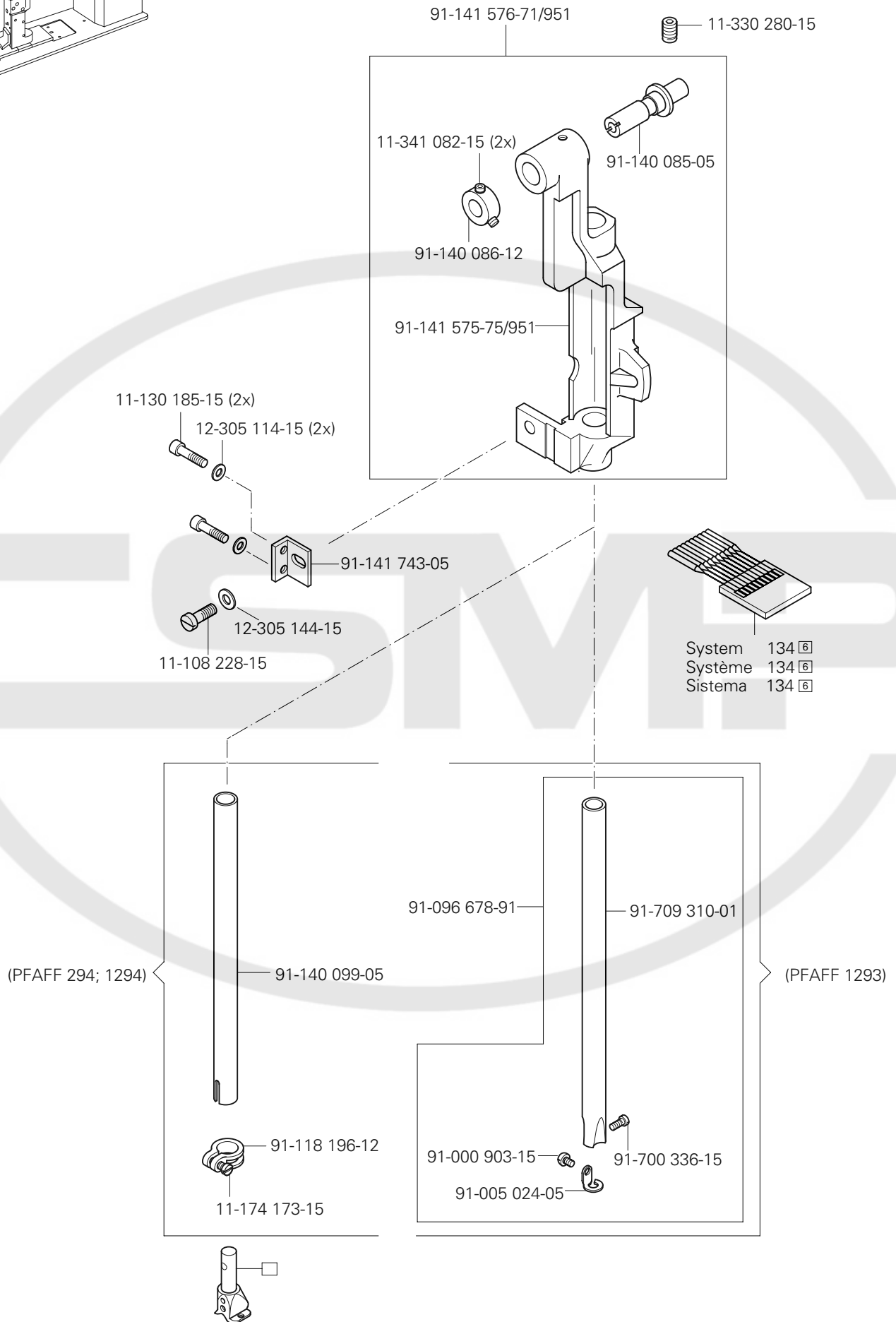
Piezas de la cabeza

PFAFF 294 B

PFAFF 1293 CN; C/DN; DN

PFAFF 1294 CN; C/DN; DN

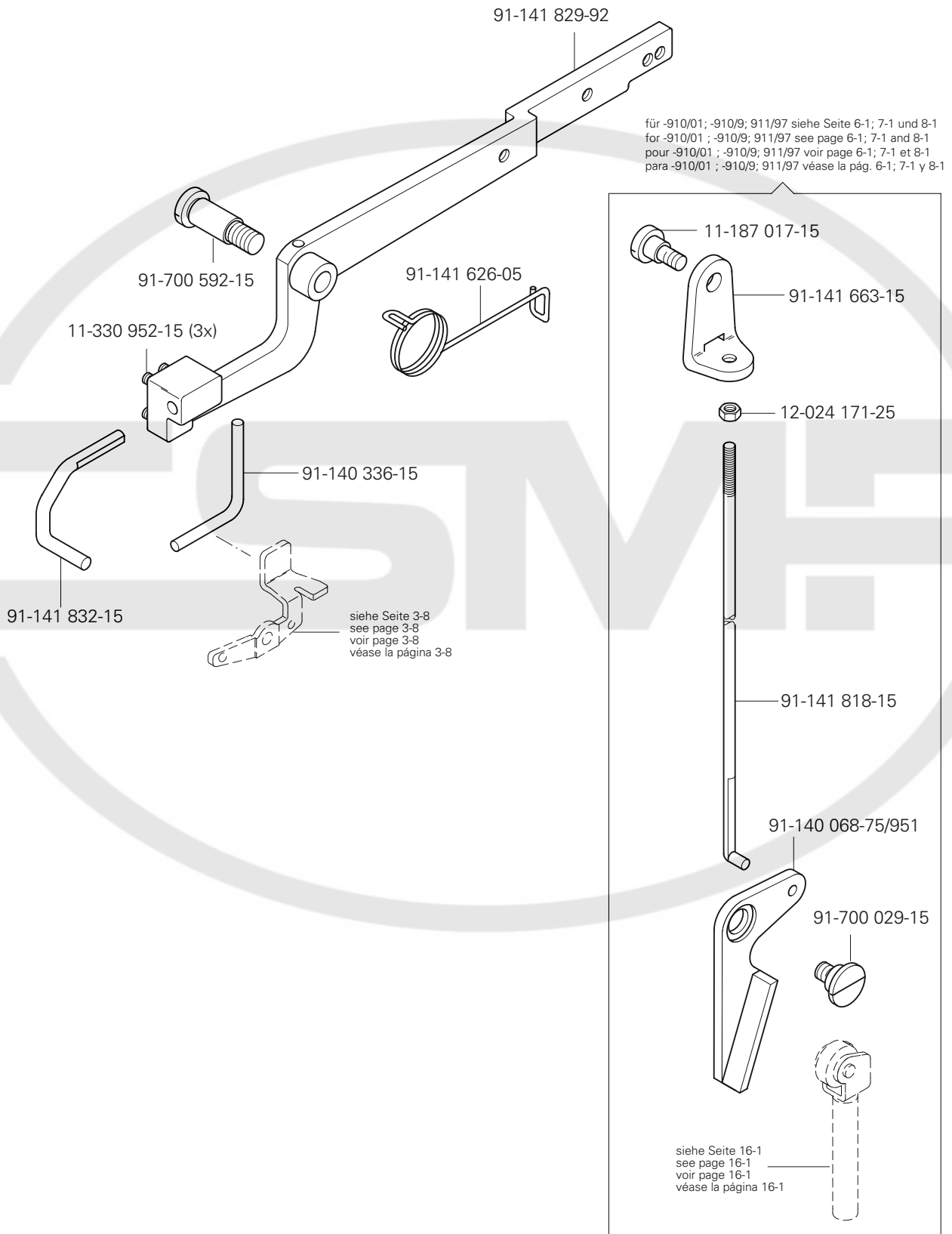
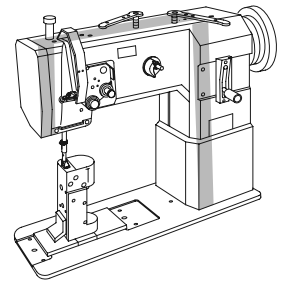
3.02

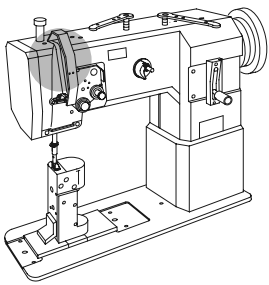


3.02

Kopfteile
 Needle head parts
 Pièces de tête
 Piezas de la cabeza

PFAFF 294 B
 PFAFF 1293 CN; C/DN; DN
 PFAFF 1294 CN; C/DN; DN





Kopfteile

Needle head parts

PFAFF 294 B

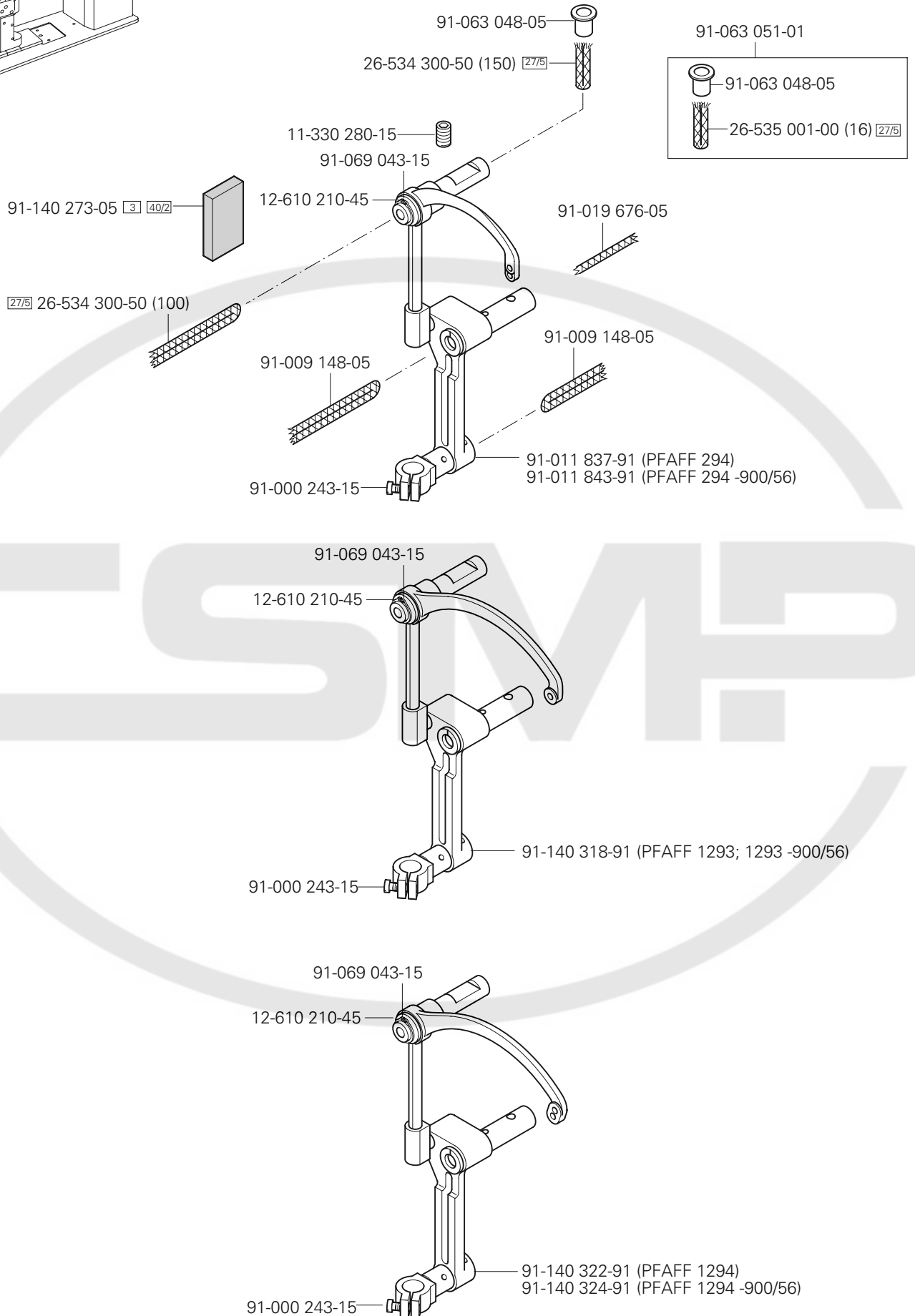
Pièces de tête

PFAFF 1293 CN; C/DN; DN

Piezas de la cabeza

PFAFF 1294 CN; C/DN; DN

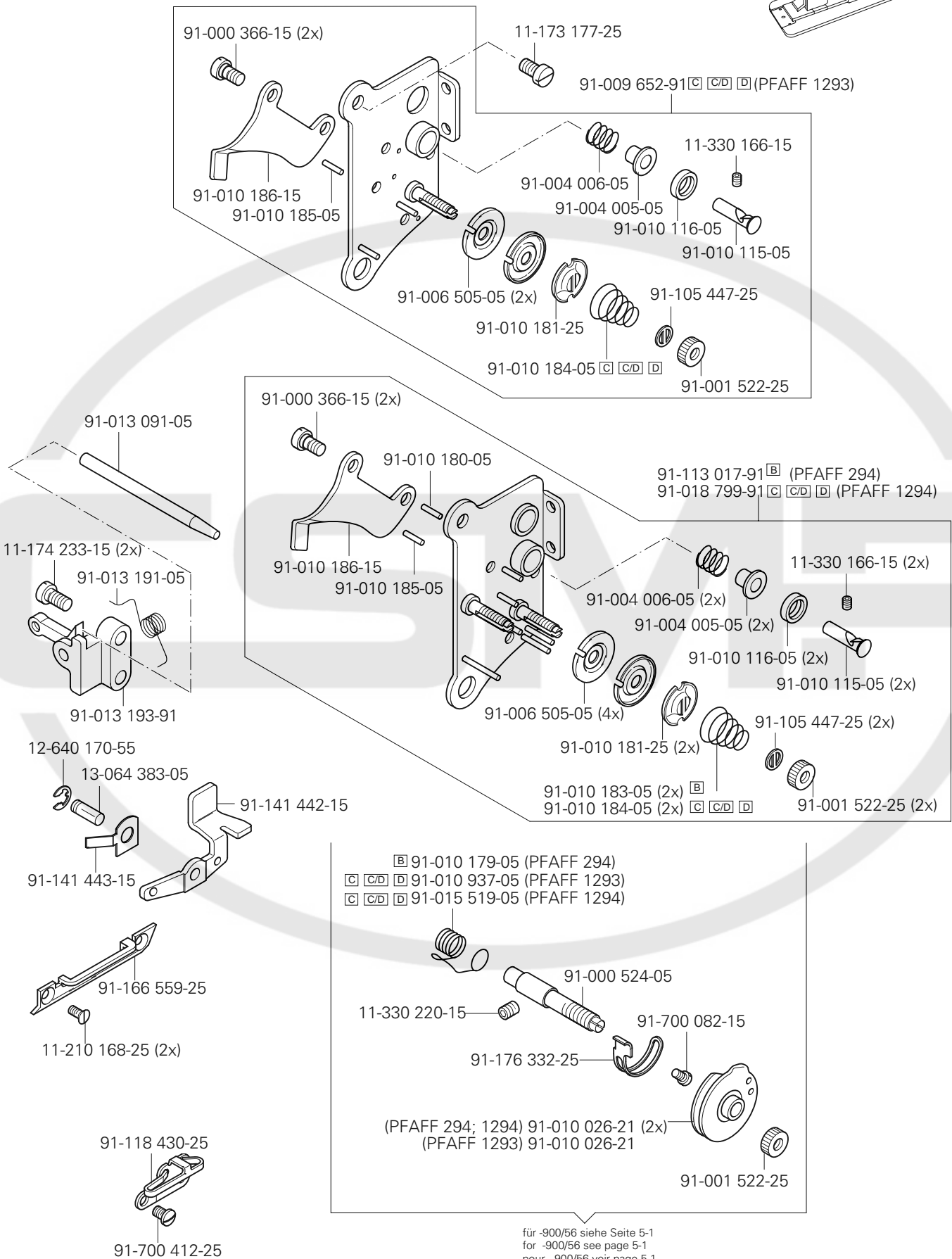
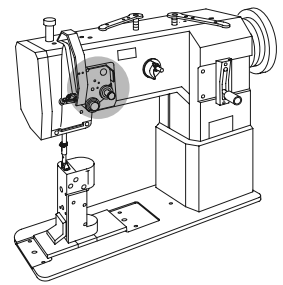
3.02



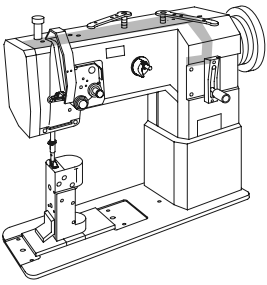
3.02

Kopfteile
Needle head parts
Pièces de tête
Piezas de la cabeza

PFAFF 294 B
PFAFF 1293 CN; C/DN; DN
PFAFF 1294 CN; C/DN; DN



für -900/56 siehe Seite 5-1
for -900/56 see page 5-1
pour -900/56 voir page 5-1
para -900/56 véase la página 5-1



Armteile

Arm parts

Pièces de bras

Piezas del brazo

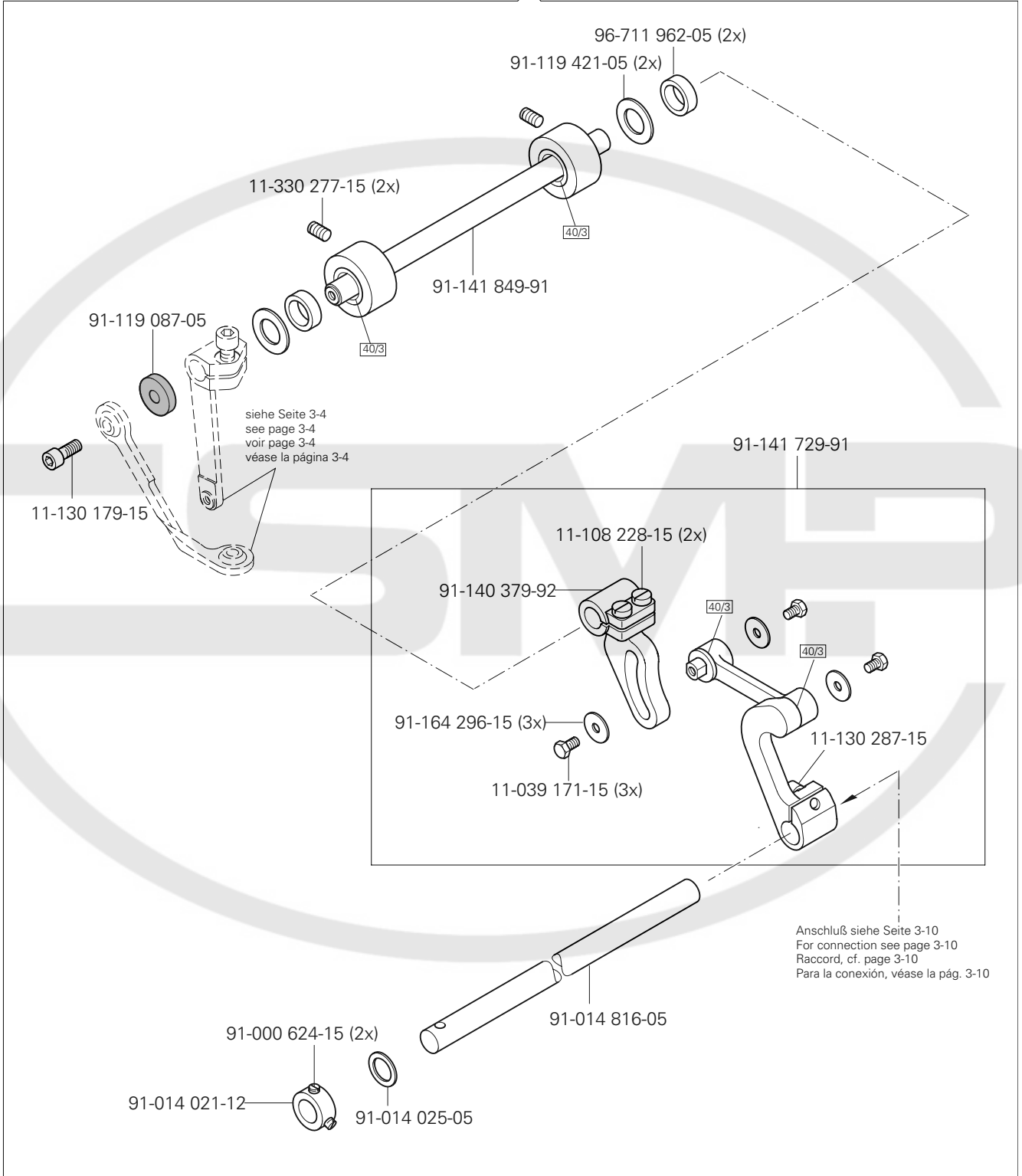
PFAFF 294 B

PFAFF 1293 CN; C/DN; DN

PFAFF 1294 CN; C/DN; DN

3.03

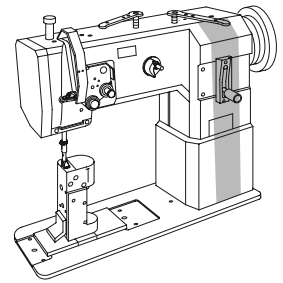
(-4/01)



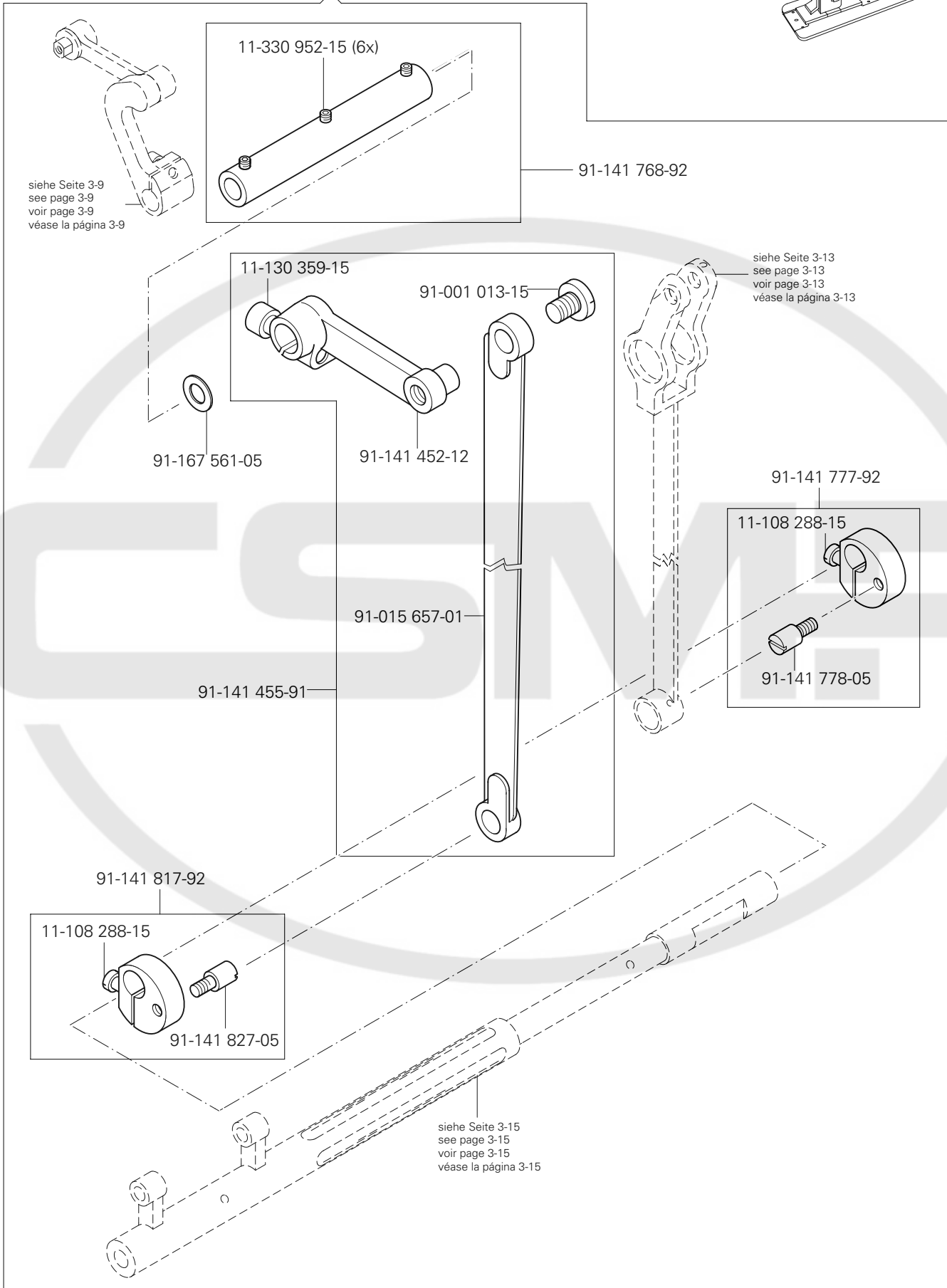
3.03

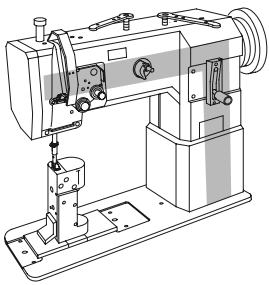
Armteile
 Arm parts
 Pièces de bras
 Piezas del brazo

PFAFF 294 B
 PFAFF 1293 CN; C/DN; DN
 PFAFF 1294 CN; C/DN; DN



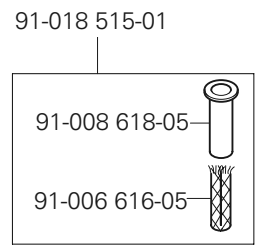
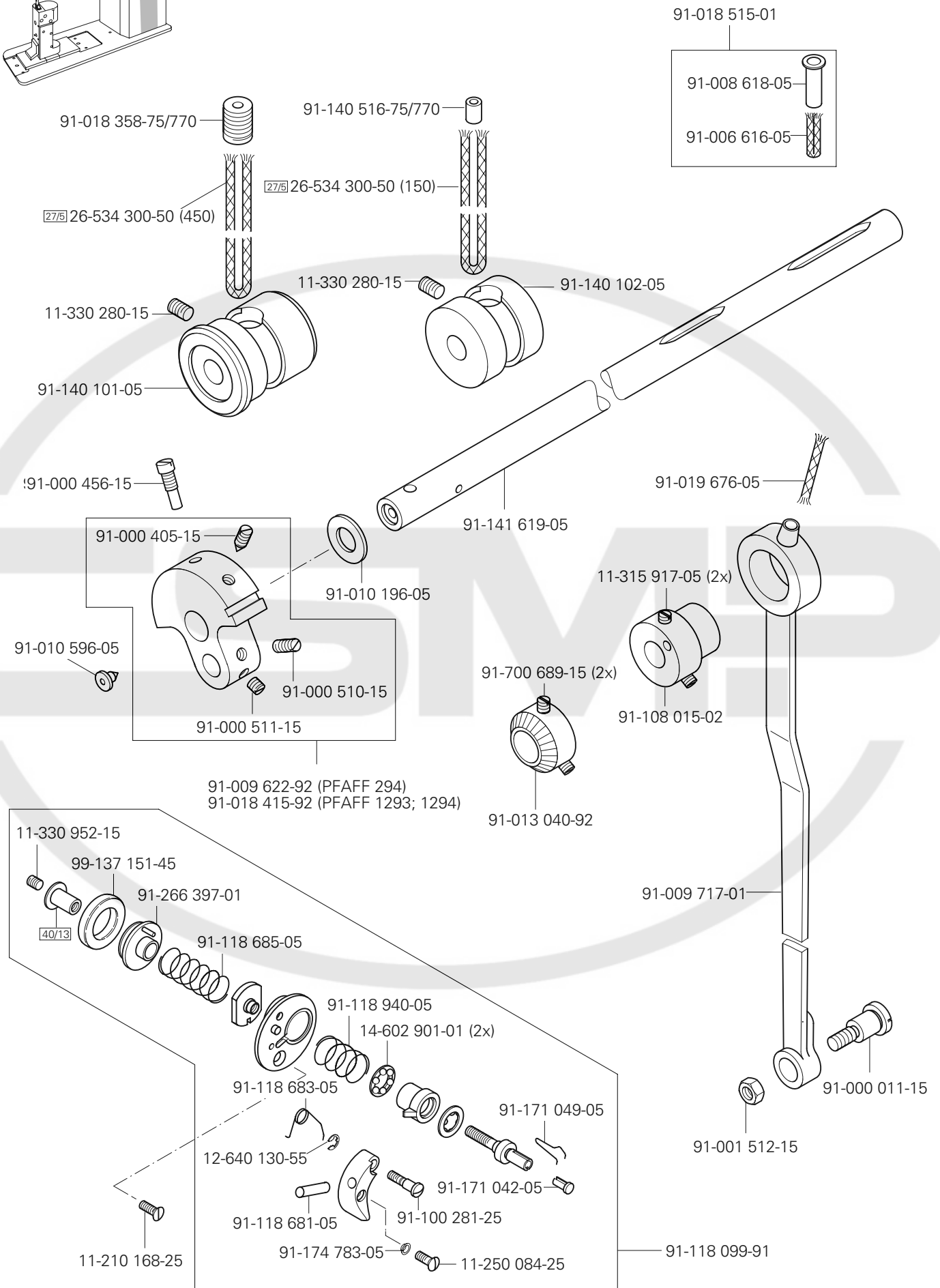
(-4/01)





Armteile
 Arm parts PFAFF 294 B
 Pièces de bras PFAFF 1293 CN; C/DN; DN
 Piezas del brazo PFAFF 1294 CN; C/DN; DN

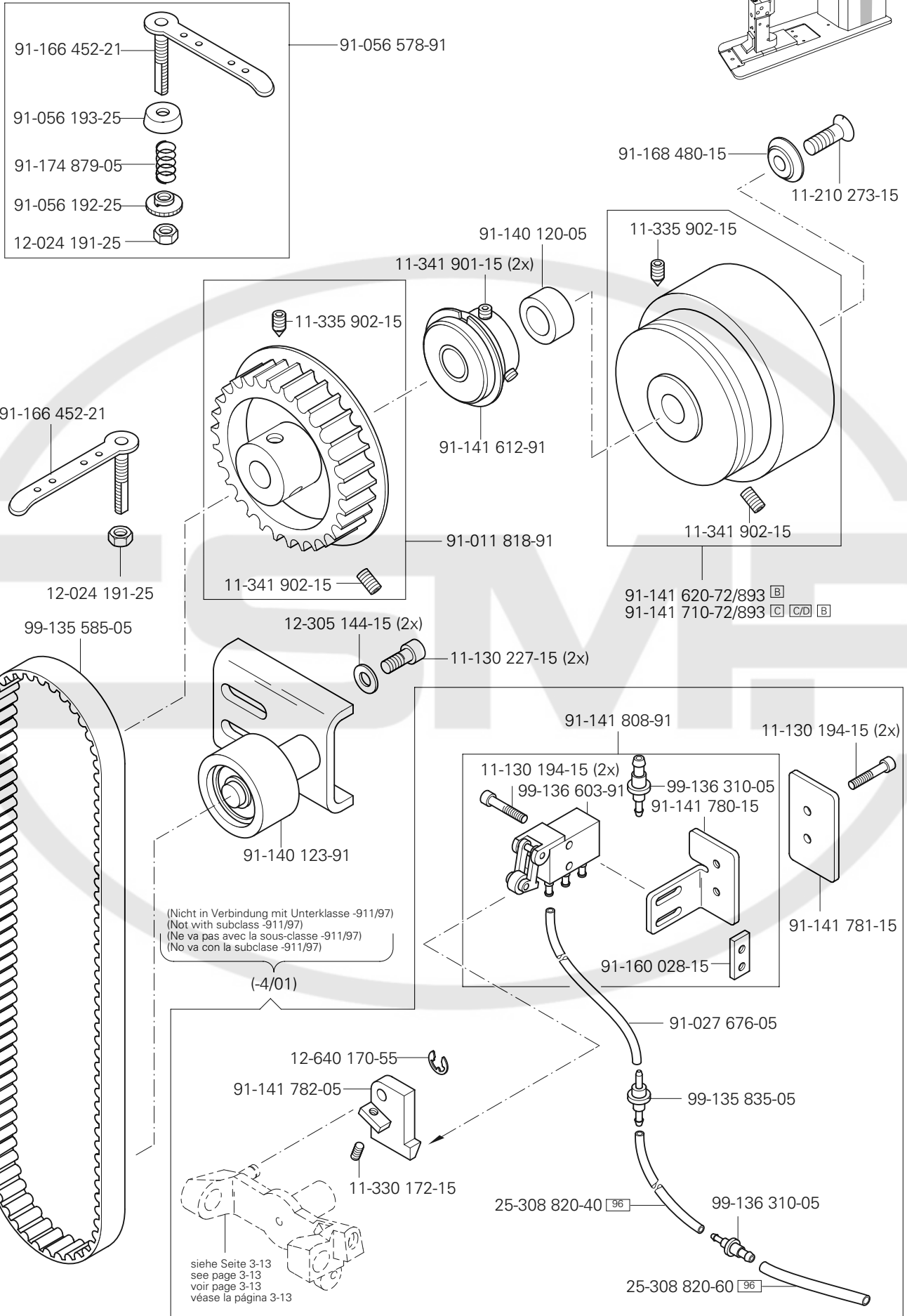
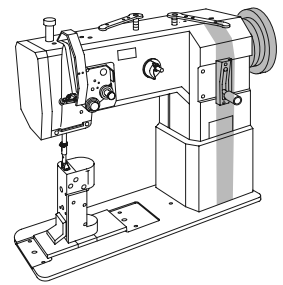
3.03

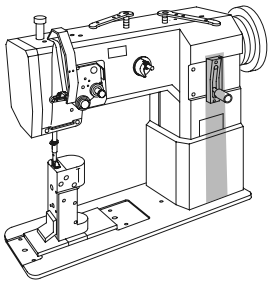


3.03

Armteile
 Arm parts
 Pièces de bras
 Piezas del brazo

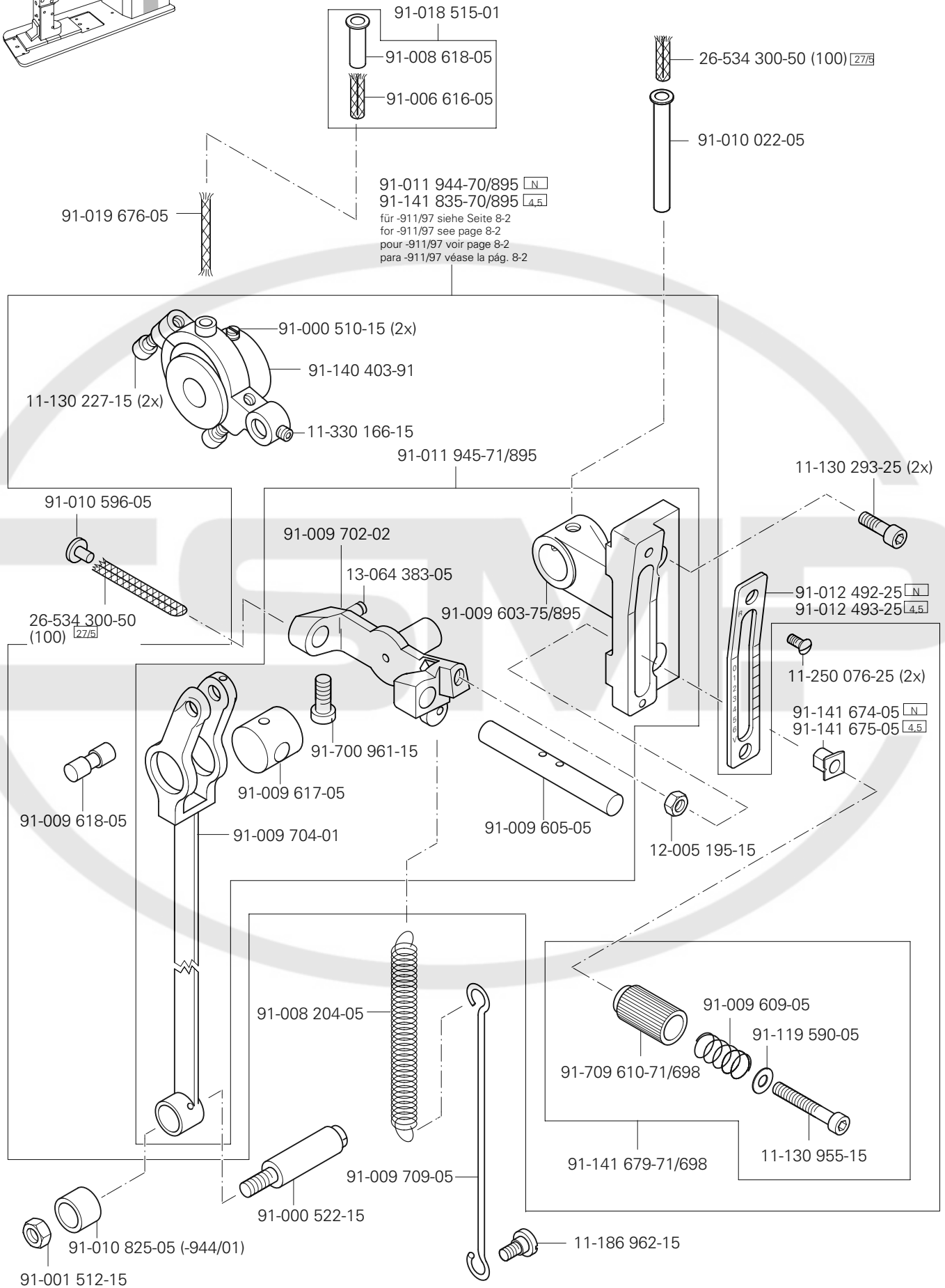
PFAFF 294 B
 PFAFF 1293 CN; C/DN; DN
 PFAFF 1294 CN; C/DN; DN





Armteile
 Arm parts PFAFF 294 B
 Pièces de bras PFAFF 1293 CN; C/DN; DN
 Piezas del brazo PFAFF 1294 CN; C/DN; DN

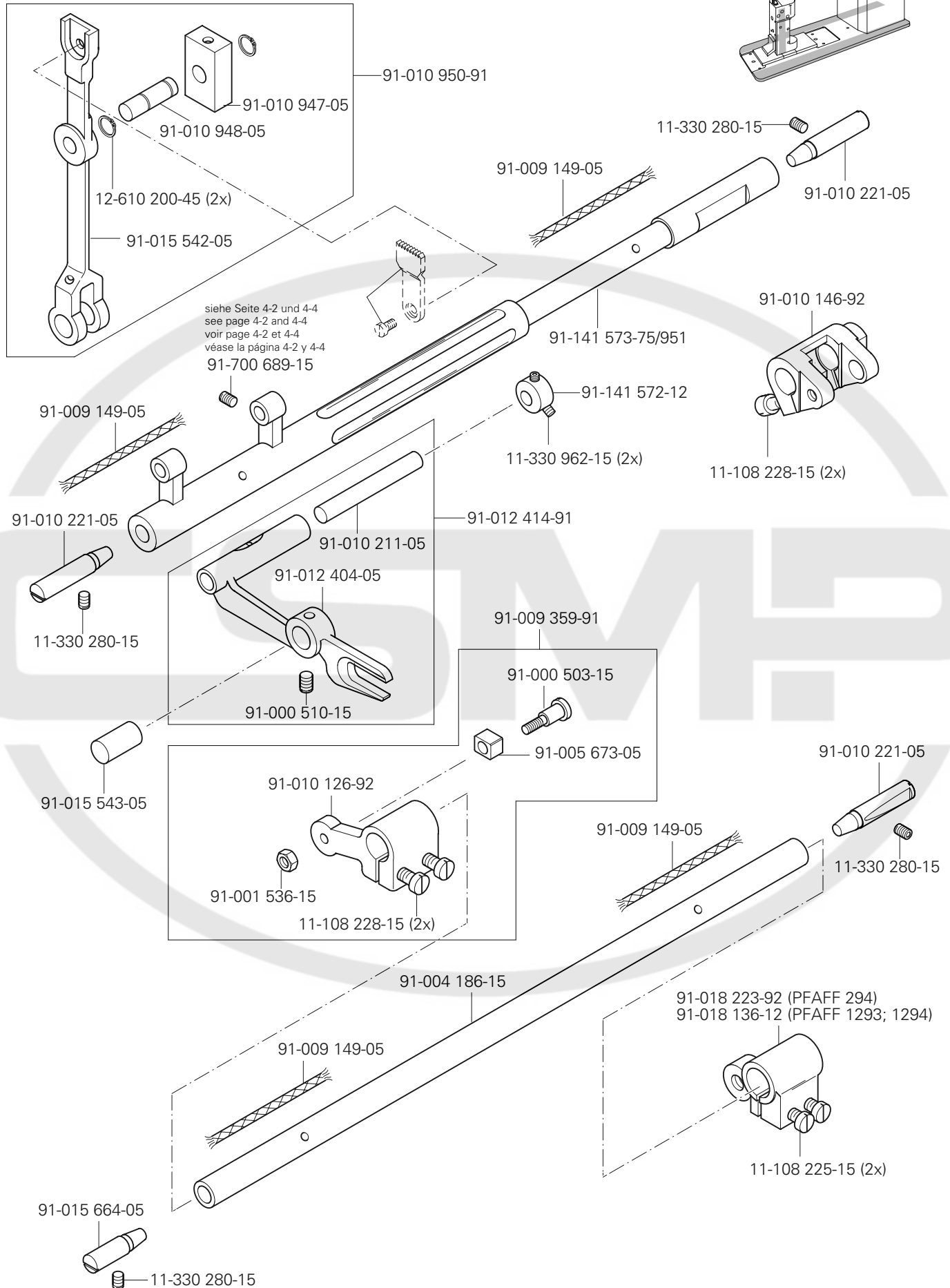
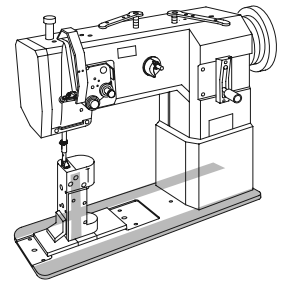
3.03

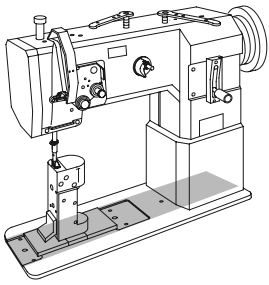


3.04

Grundplattenteile
Bedplate parts
Pièces du plateau fondamental
Piezas del cárter

PFAFF 294 B
PFAFF 1293 CN; C/DN; DN
PFAFF 1294 CN; C/DN; DN

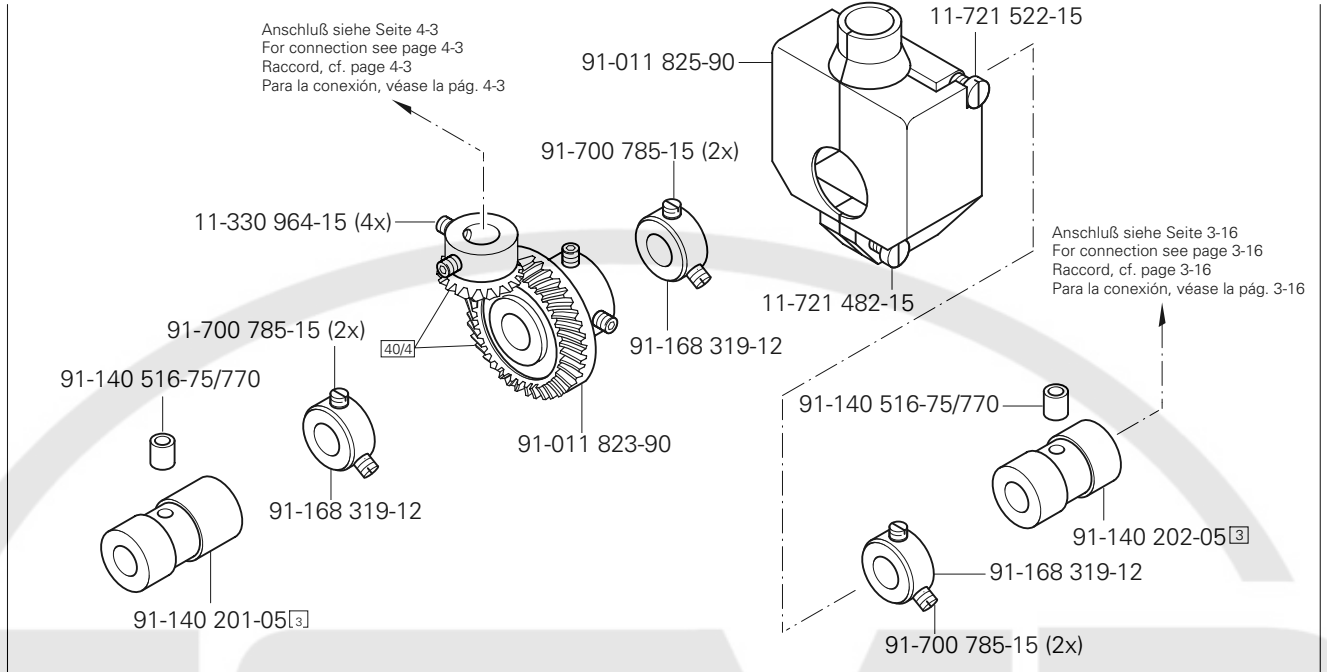




Grundplattenteile
Bedplate parts
Pièces du plateau fondamental
Piezas del cárter

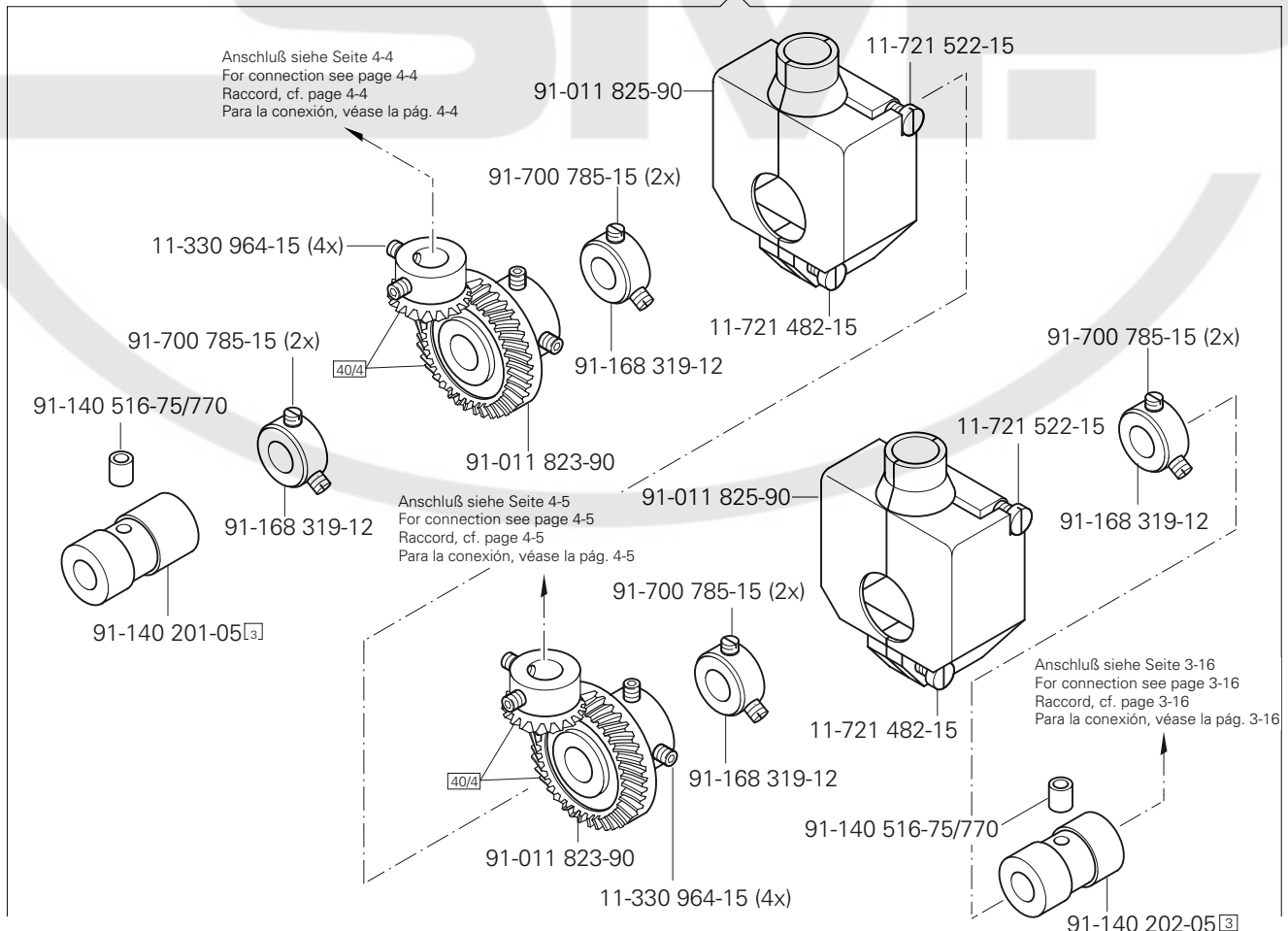
PFAFF 294 B
PFAFF 1293 CN; C/DN; DN
PFAFF 1294 CN; C/DN; DN

3.04



(PFAFF 1293)

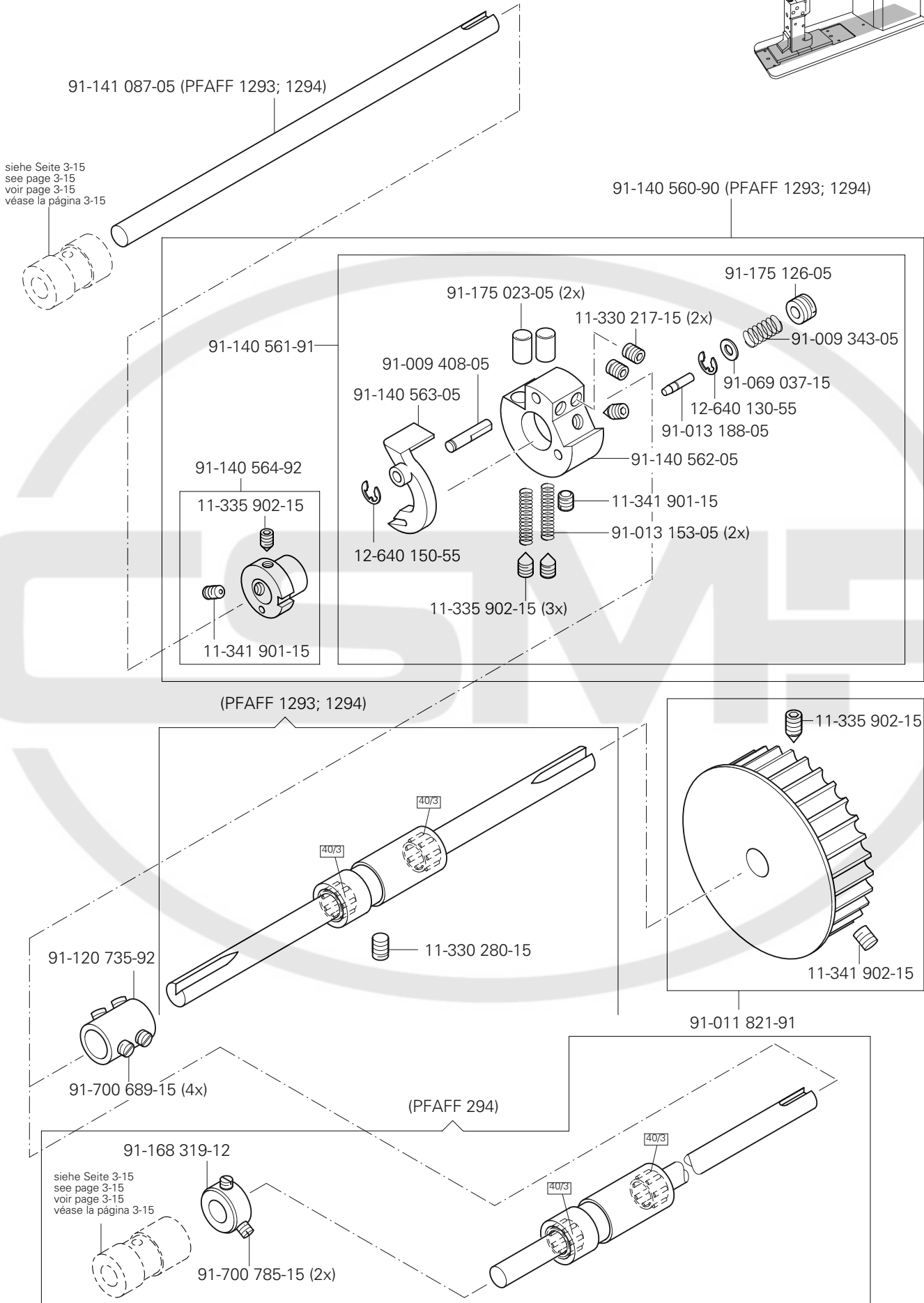
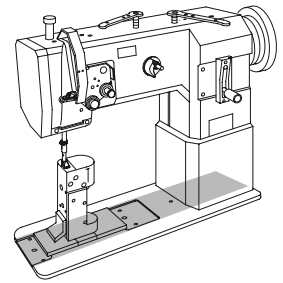
(PFAFF 294; 1294)

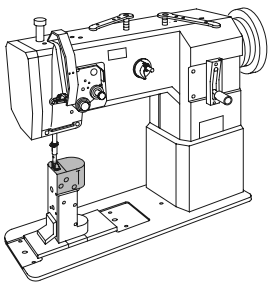


3.04

Grundplattenteile
Bedplate parts
Pièces du plateau fondamental
Piezas del cárter

PFAFF 294 B
PFAFF 1293 CN; C/DN; DN
PFAFF 1294 CN; C/DN; DN

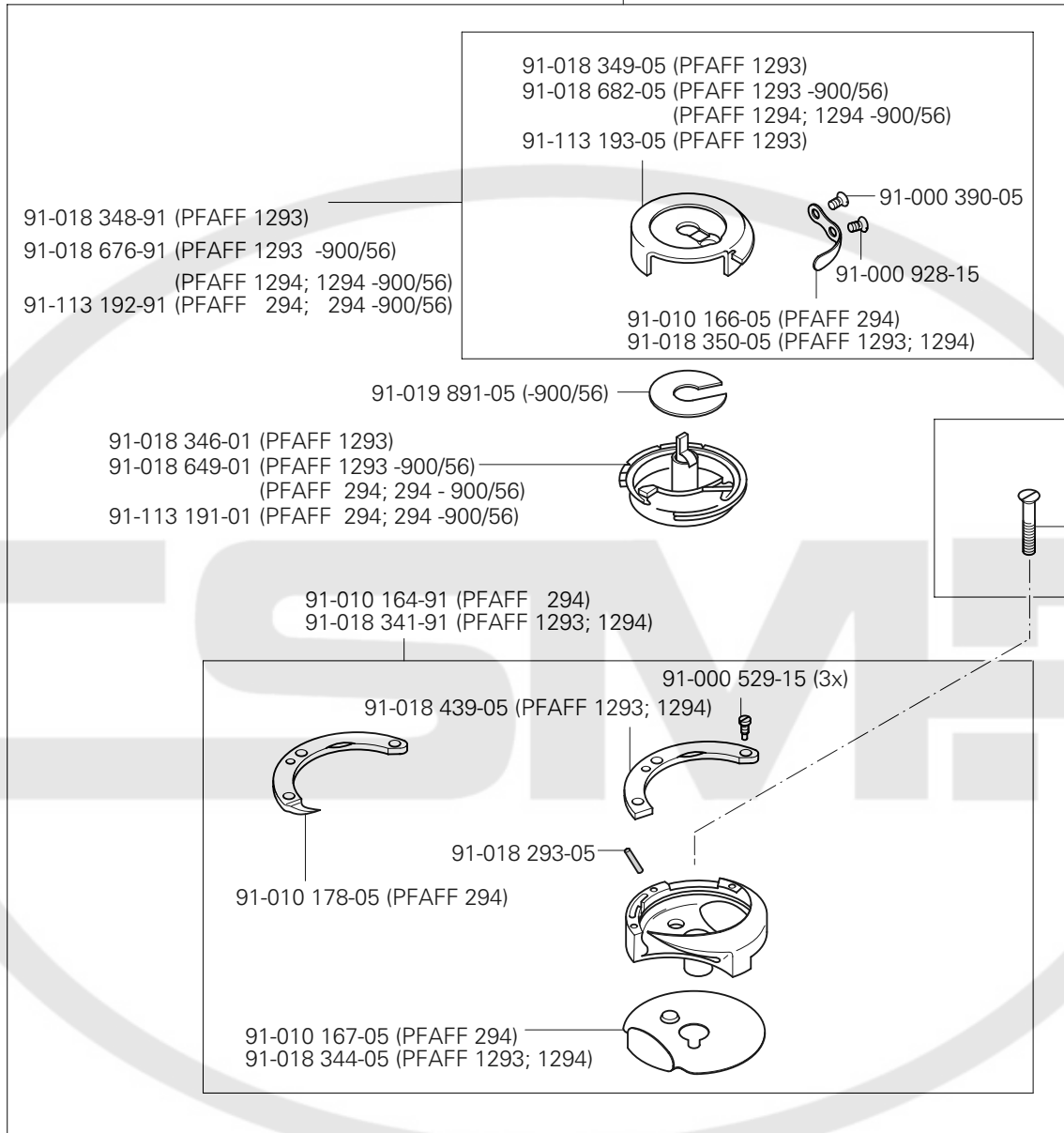




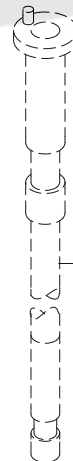
Säule vollständig
Post assy.
Colonne complète
Columna completo

PFAFF 294 B
PFAFF 1293 CN; C/DN; DN
PFAFF 1294 CN; C/DN; DN

91-012 781-91 (PFAFF 294; 294 -900/56)
91-018 285-91 (PFAFF 1293 -900/56; 1294; 1294 -900/56)
91-018 340-91 (PFAFF 1293)



91-010 079-05 (PFAFF 294)
91-018 339-05 (PFAFF 1293; 1294)
91-018 480-05 (PFAFF 1293 -900/56; PFAFF 1294 -900/56)
91-118 308-15 (PFAFF 294 -900/56)

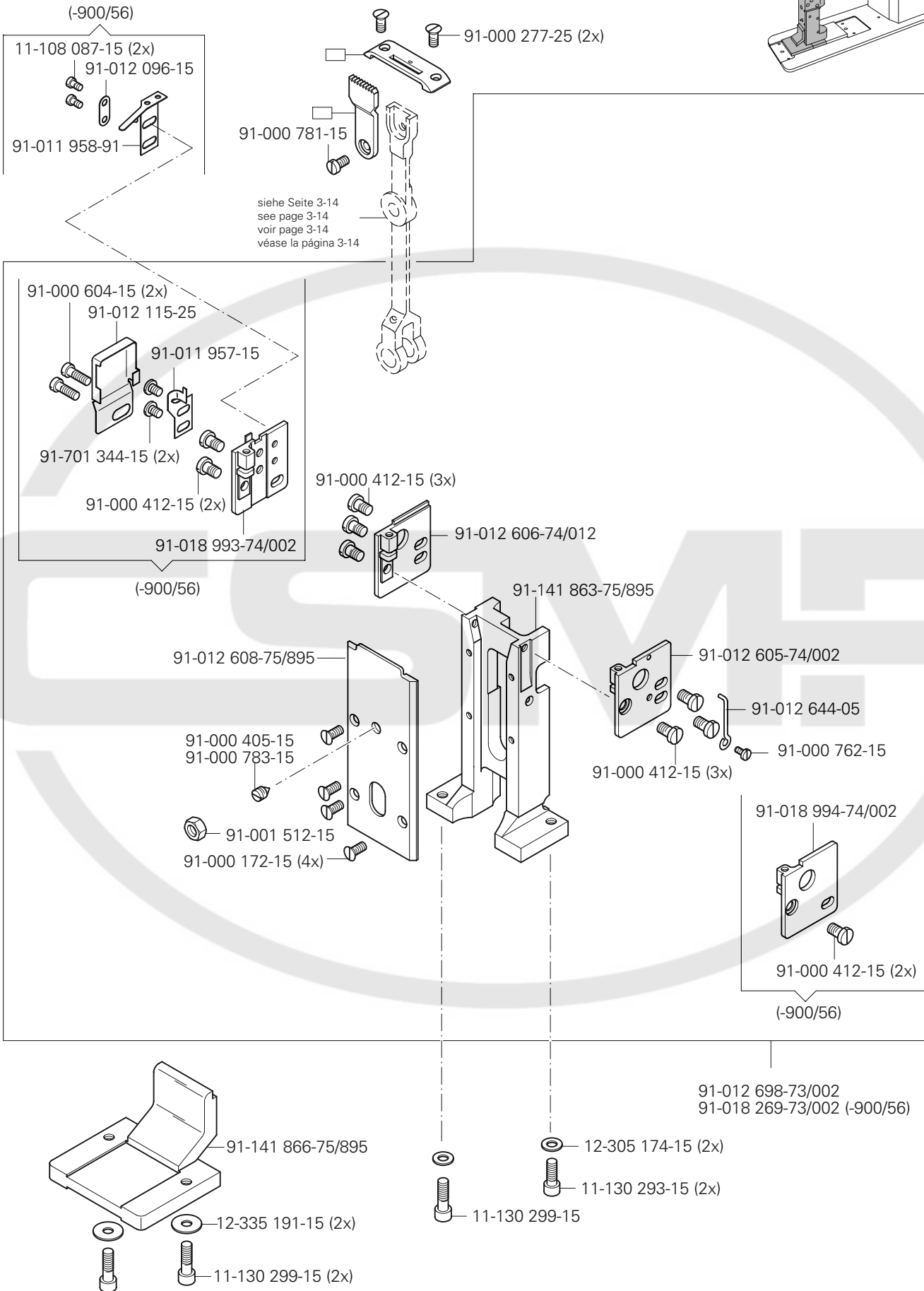
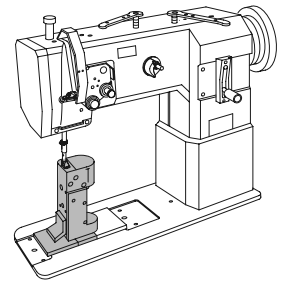


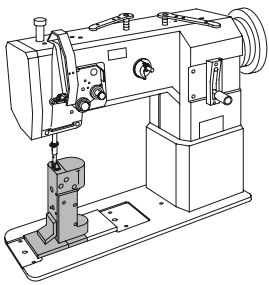
siehe Seite 4-3; 4-4 und 4-5
see page 4-3; 4-4 and 4-5
voir page 4-3; 4-4 et 4-5
véase la página 4-3; 4-4 y 4-5

4

Säule vollständig
Post assy.
Colonne complète
Columna completo

PFAFF 1293 CN; C/DN; DN





Säule vollständig
 Post assy.
 Colonne complète
 Columna completo

PFAFF 1293 CN; C/DN; DN

91-010-088-05



91-012 638-01

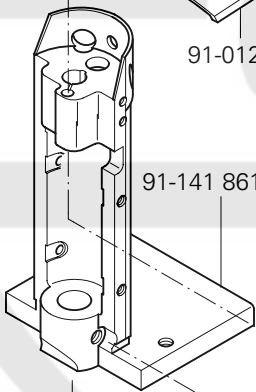
91-012 612-05
 91-018 999-05



91-012 609-25

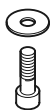


91-141 861-77/895



91-000 150-15

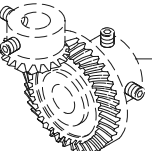
91-011 112-05



12-335 191-15 (2x)



11-130 299-15 (2x)



siehe Seite 3-15
 see page 3-15
 voir page 3-15
 véase la página 3-15

(-900/56)

11-039 171-15

12-315 110-15

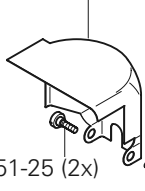
91-018 257-05



91-011 954-05



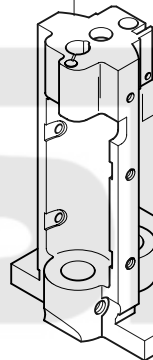
91-018 997-21



91-100 351-25 (2x)

91-141 859-75/895

91-011 963-05



91-011 964-25

11-330 952-15

91-021 202-05



91-141 558-05

91-069 709-12

11-317 971-15 (2x)

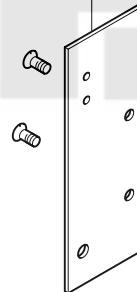


11-108 174-15

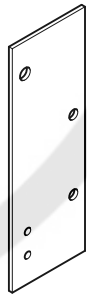


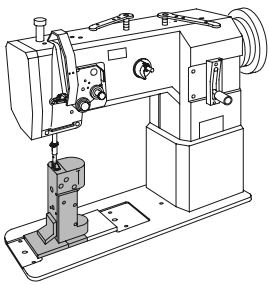
91-015 514-92

91-012 607-75/895 (2x)



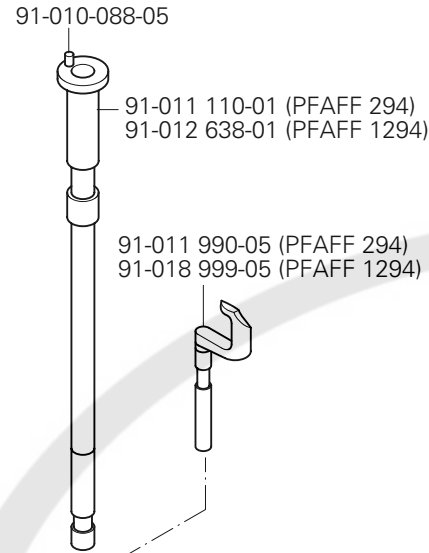
91-000 172-25 (4x)





Säule vollständig
 Post assy.
 Colonne complète
 Columna completo

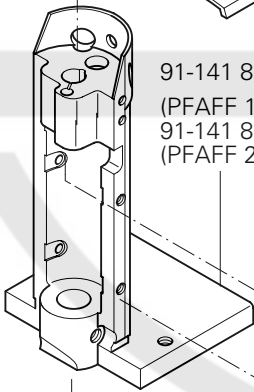
PFAFF 294 B
 PFAFF 1294 CN; C/DN; DN



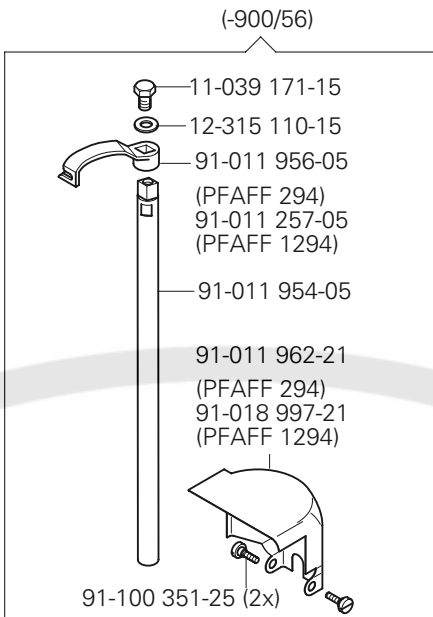
91-141 517-25 (PFAFF 294)
 91-141 518-25 (PFAFF 1294)



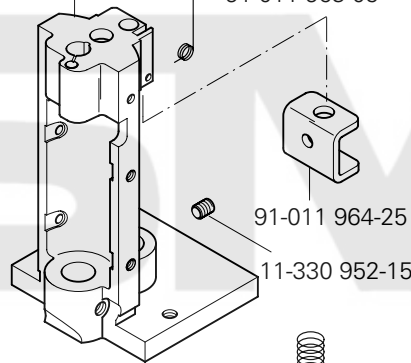
91-141 861-77/895 (PFAFF 1294)
 91-141 862-77/895 (PFAFF 294)



91-011 112-05



91-141 859-75/895 (PFAFF 1294)
 91-141 860-75/895 (PFAFF 294)



91-021 202-05

91-141 558-05

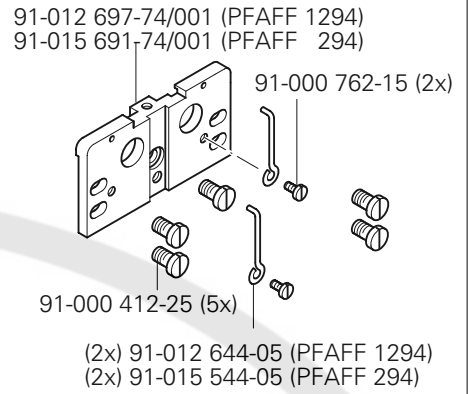
91-069 709-12
 11-317 971-15 (2x)

91-000 150-15

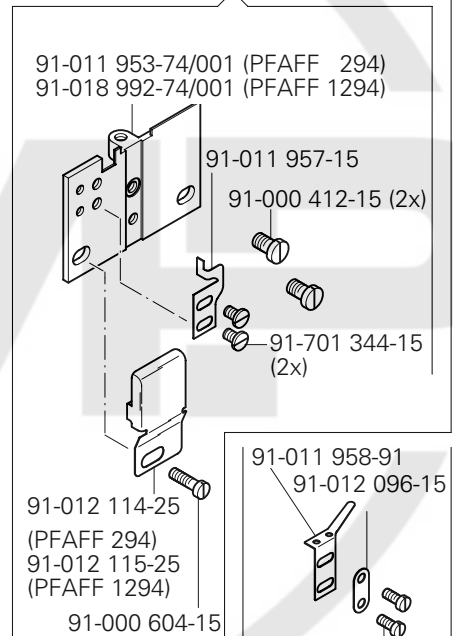
91-015 514-92

11-108 174-15

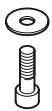
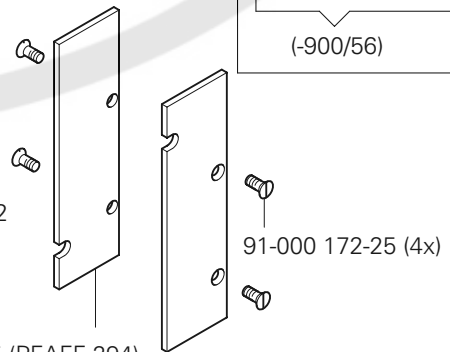
(2x) 91-012 522-75/895 (PFAFF 294)
 (2x) 91-012 696-75/895 (PFAFF 1294)



(2x) 91-012 644-05 (PFAFF 1294)
 (2x) 91-015 544-05 (PFAFF 294)

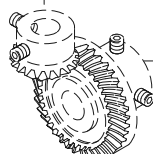


11-108 087-15 (2x)

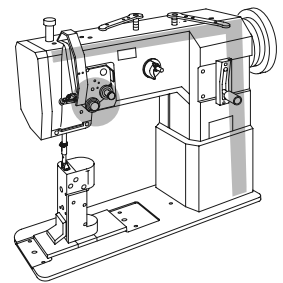


12-335 191-15 (2x)

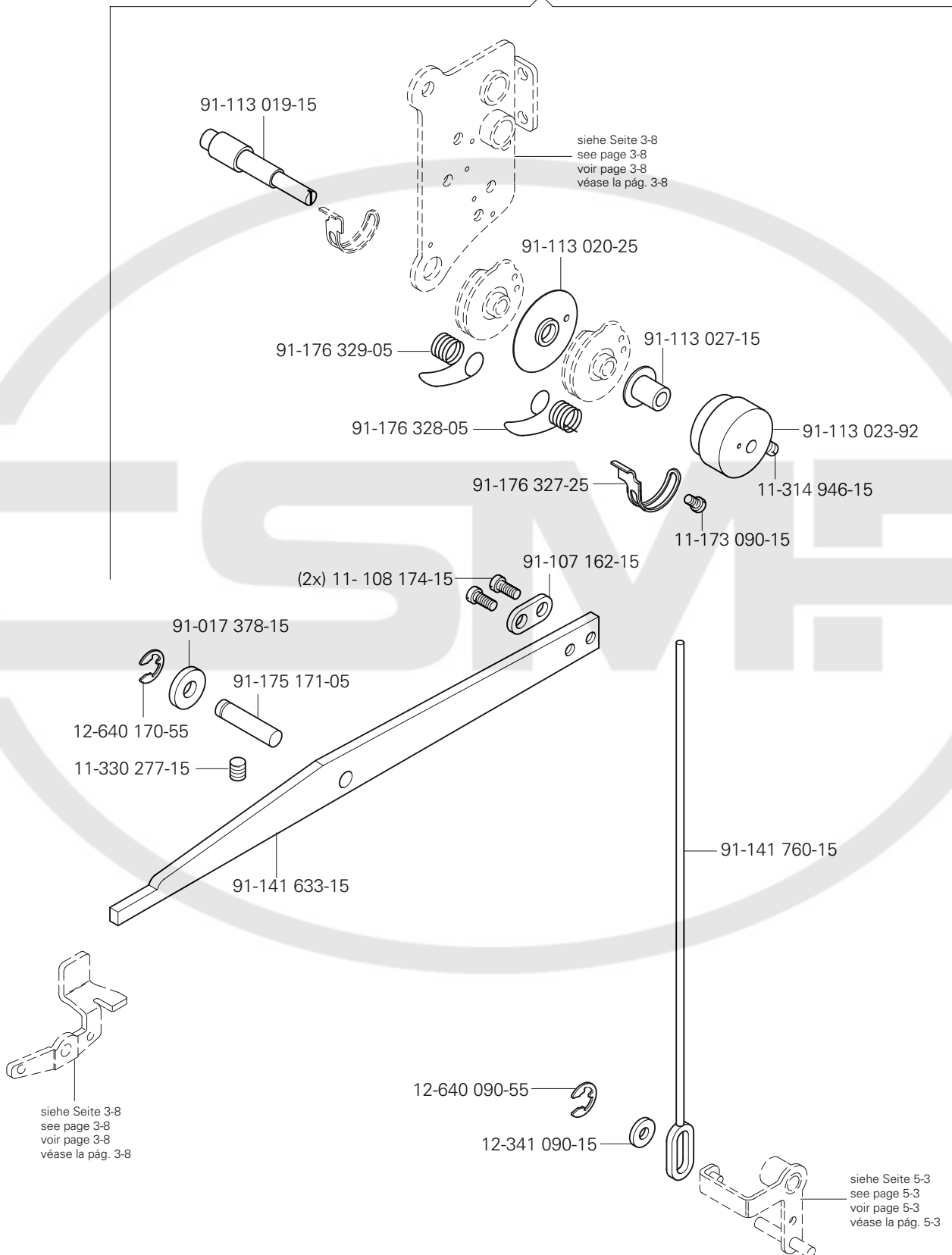
11-130 299-15 (2x)

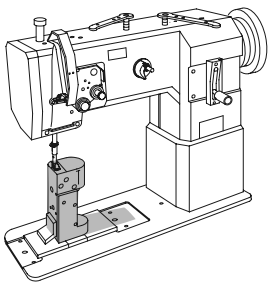


siehe Seite 3-15
 see page 3-15
 voir page 3-15
 véase la pág. 3-15



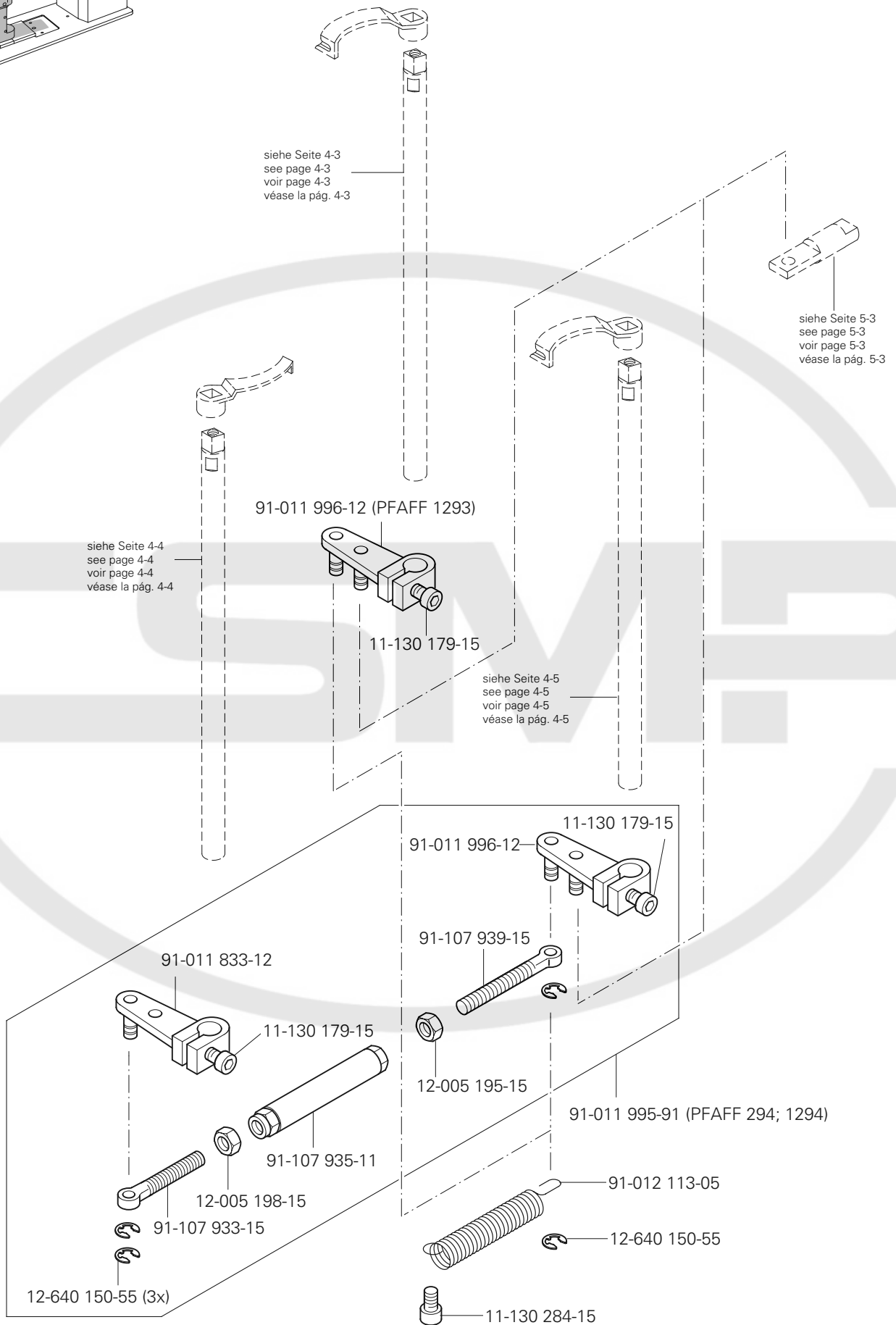
(PFAFF 294; 1294)

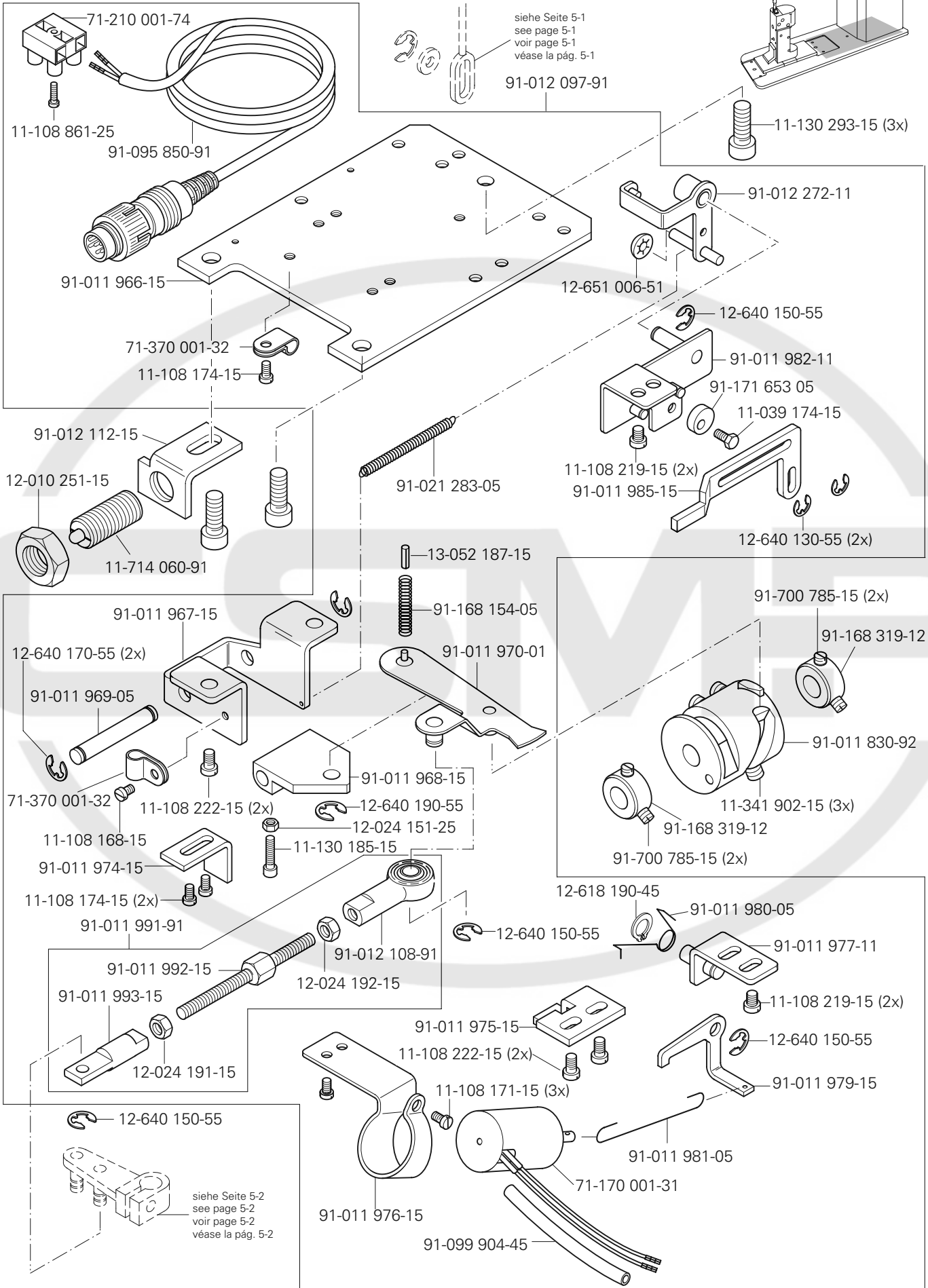
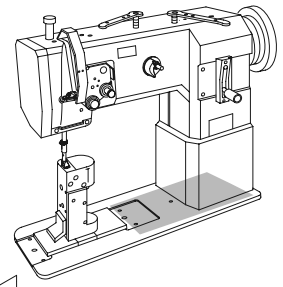


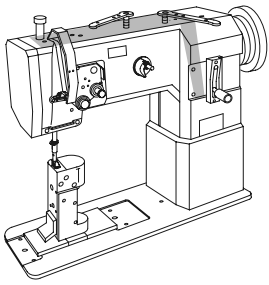


Fadenabschneid-Einrichtung (-900/56)
 Thread trimmer (-900/56)
 Coupe-fil (-900/56)
 Cortahilos (-900/56)

PFAFF 294 B
 PFAFF 1293 CN; C/DN
 PFAFF 1294 CN; C/DN







Nähfuß heben über Pedal (-910/01)

Raiser presser foot via the pedal (-910/01)

Relever le pied presseur en actionnant la pédale (-910/01)

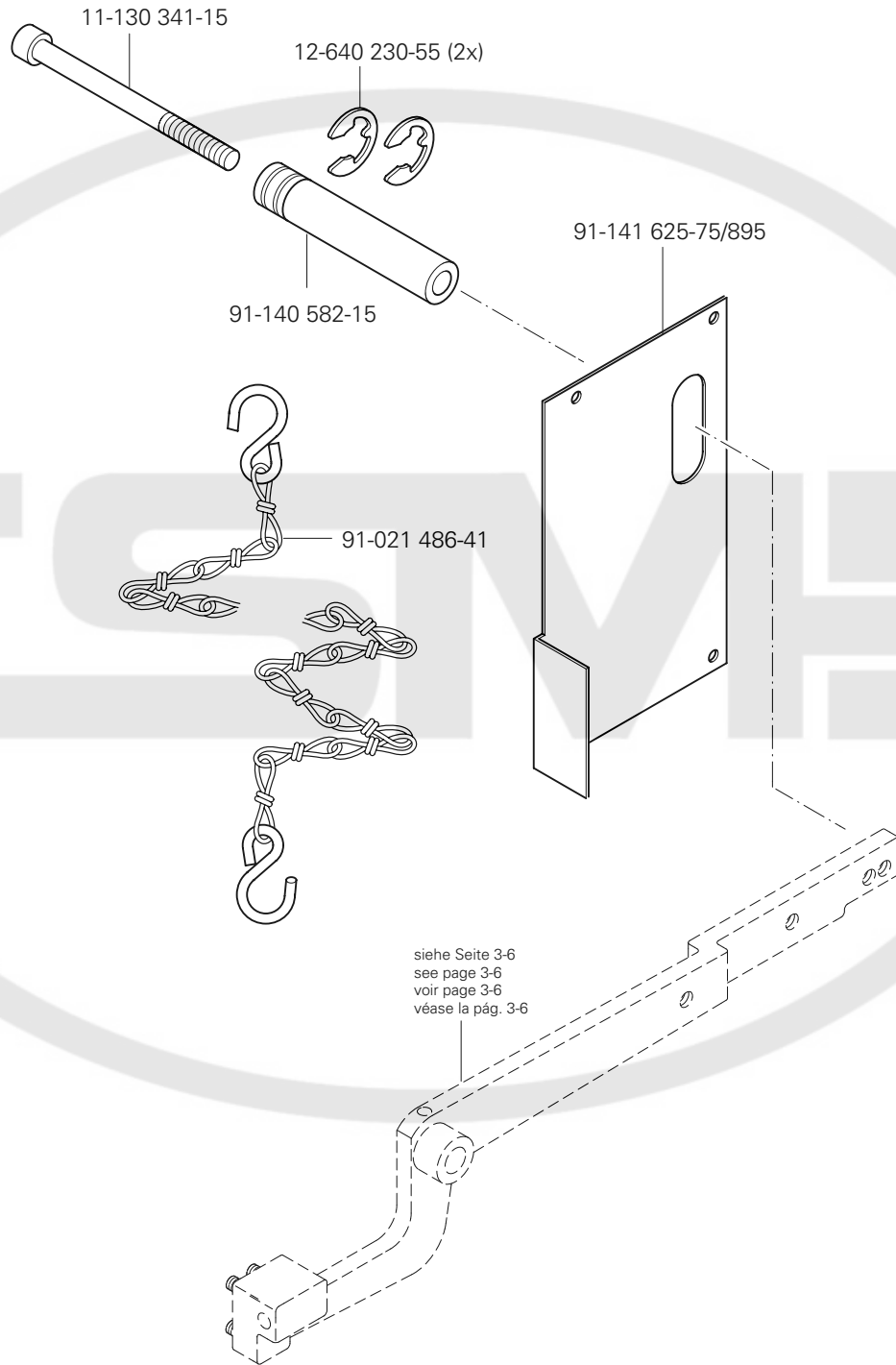
Elevación del prensatelas mediante pedal (-910/01)

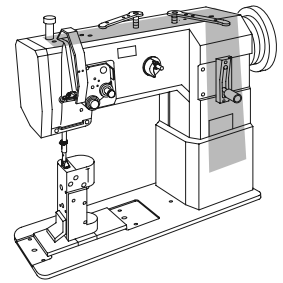
PFAFF 294

PFAFF 1293

PFAFF 1294

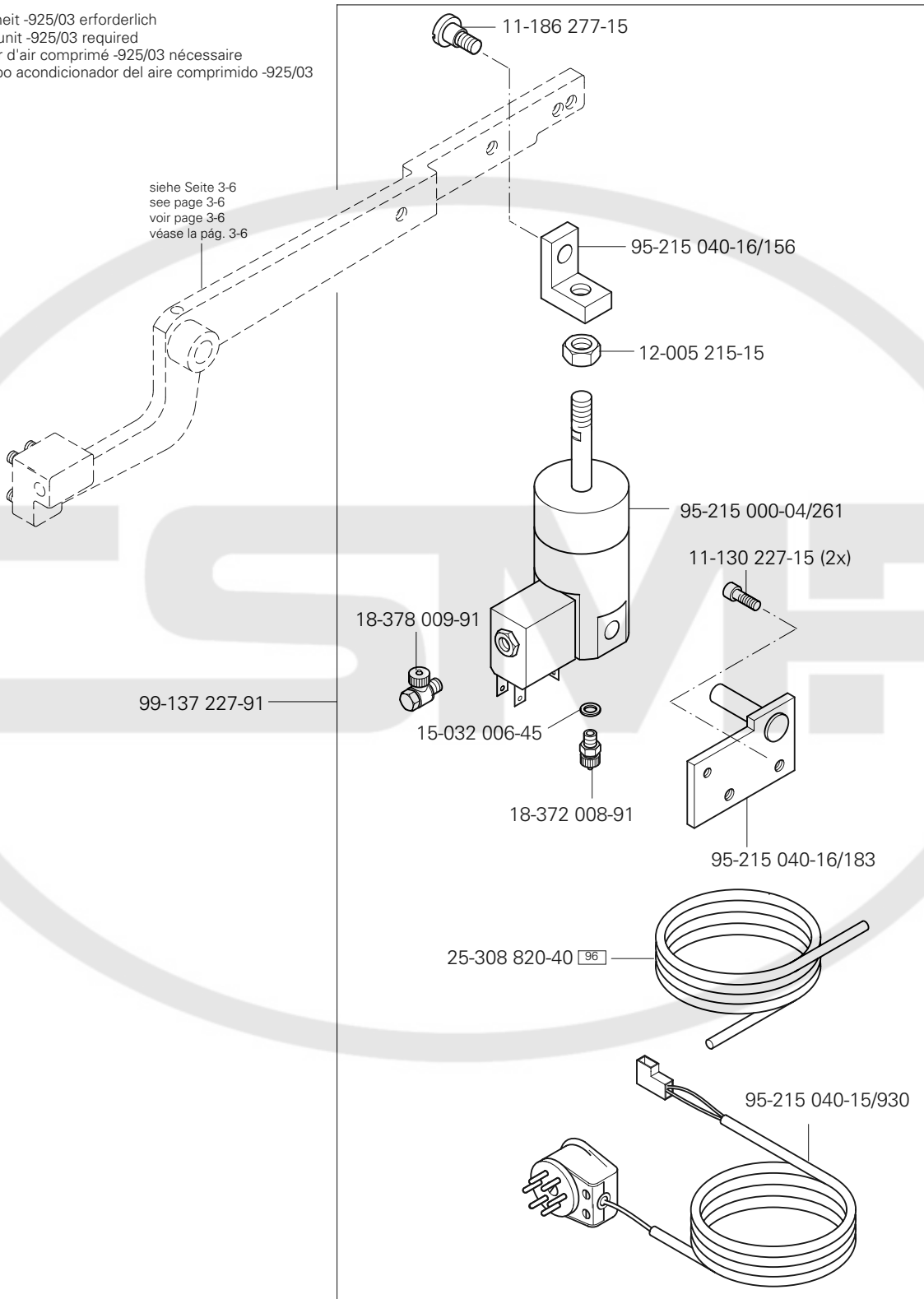
6

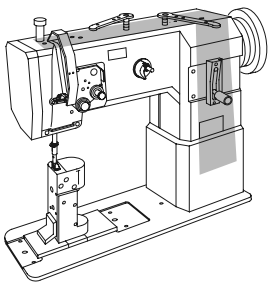




Wartungseinheit -925/03 erforderlich
 Conditioning unit -925/03 required
 Conditionneur d'air comprimé -925/03 nécessaire
 Requiere grupo acondicionador del aire comprimido -925/03

siehe Seite 3-6
 see page 3-6
 voir page 3-6
 véase la pág. 3-6

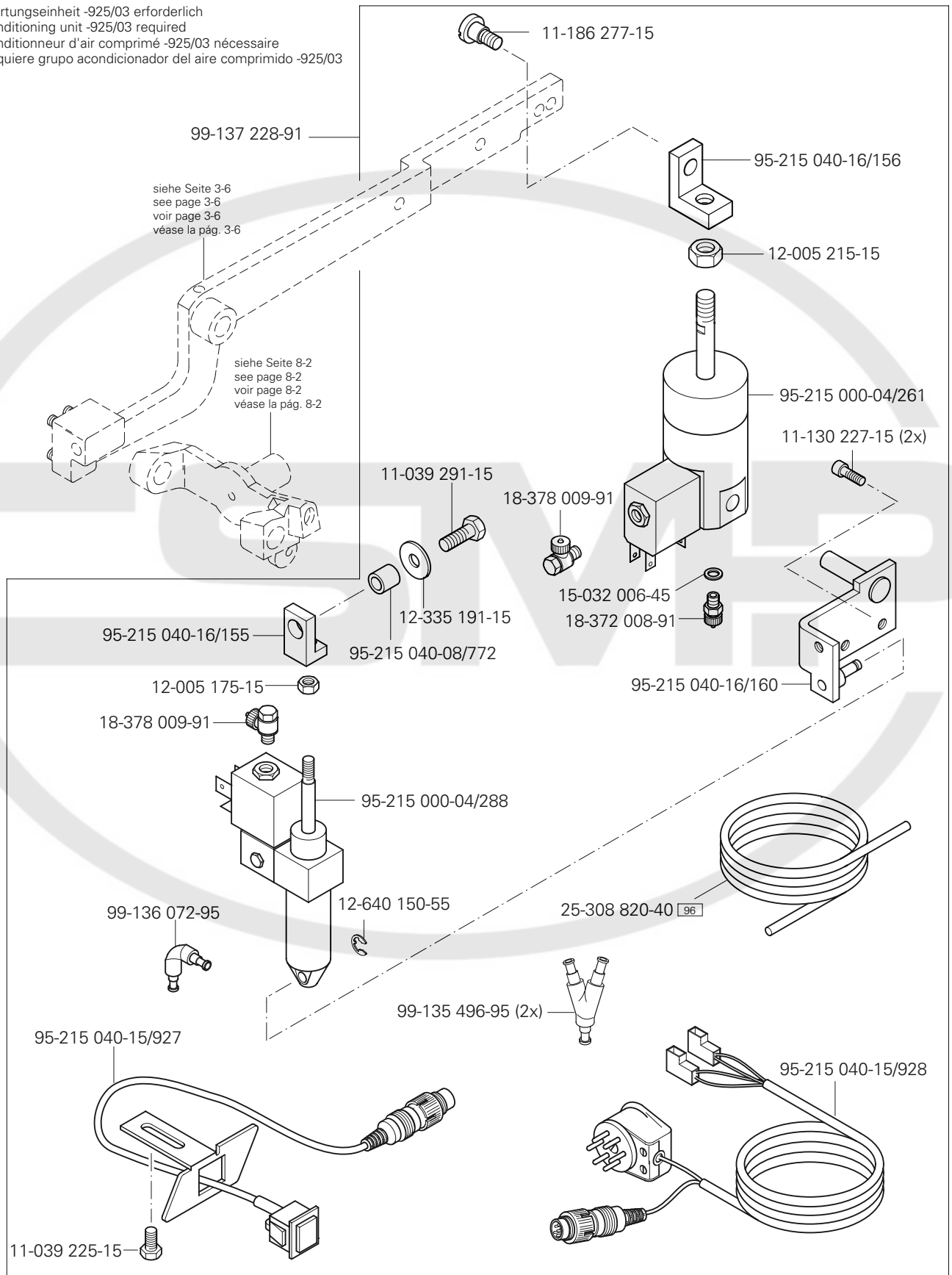


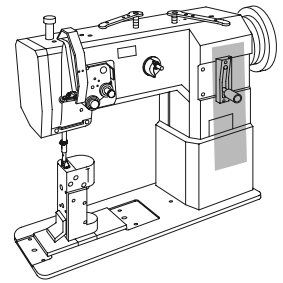


Verriegelungs-Einrichtung (-911/97)
 Backtacking mechanism (-911/97)
 Dispositif à points d'arrêt (-911/97)
 Rematador (-911/97)

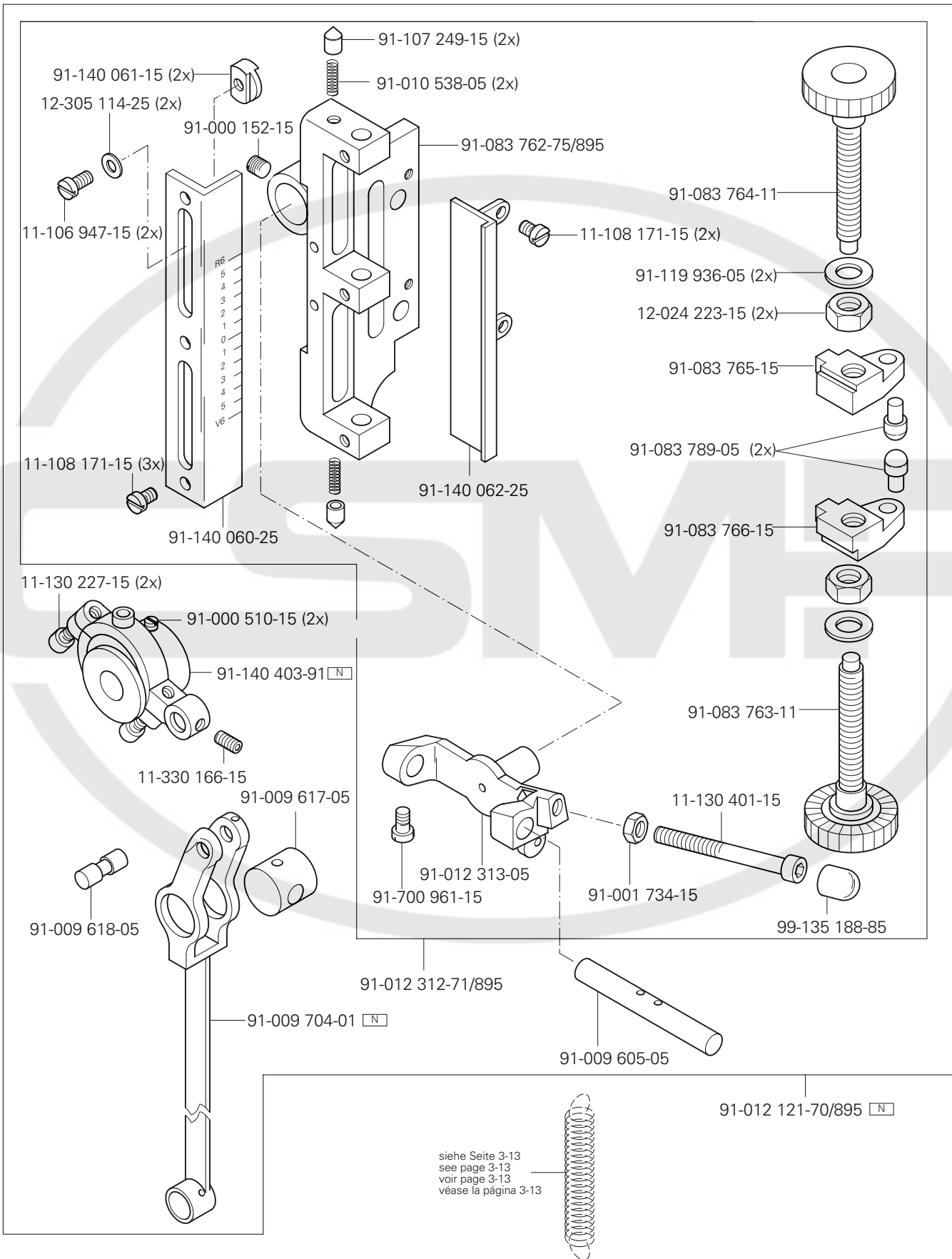
PFAFF 294
 PFAFF 1293
 PFAFF 1294

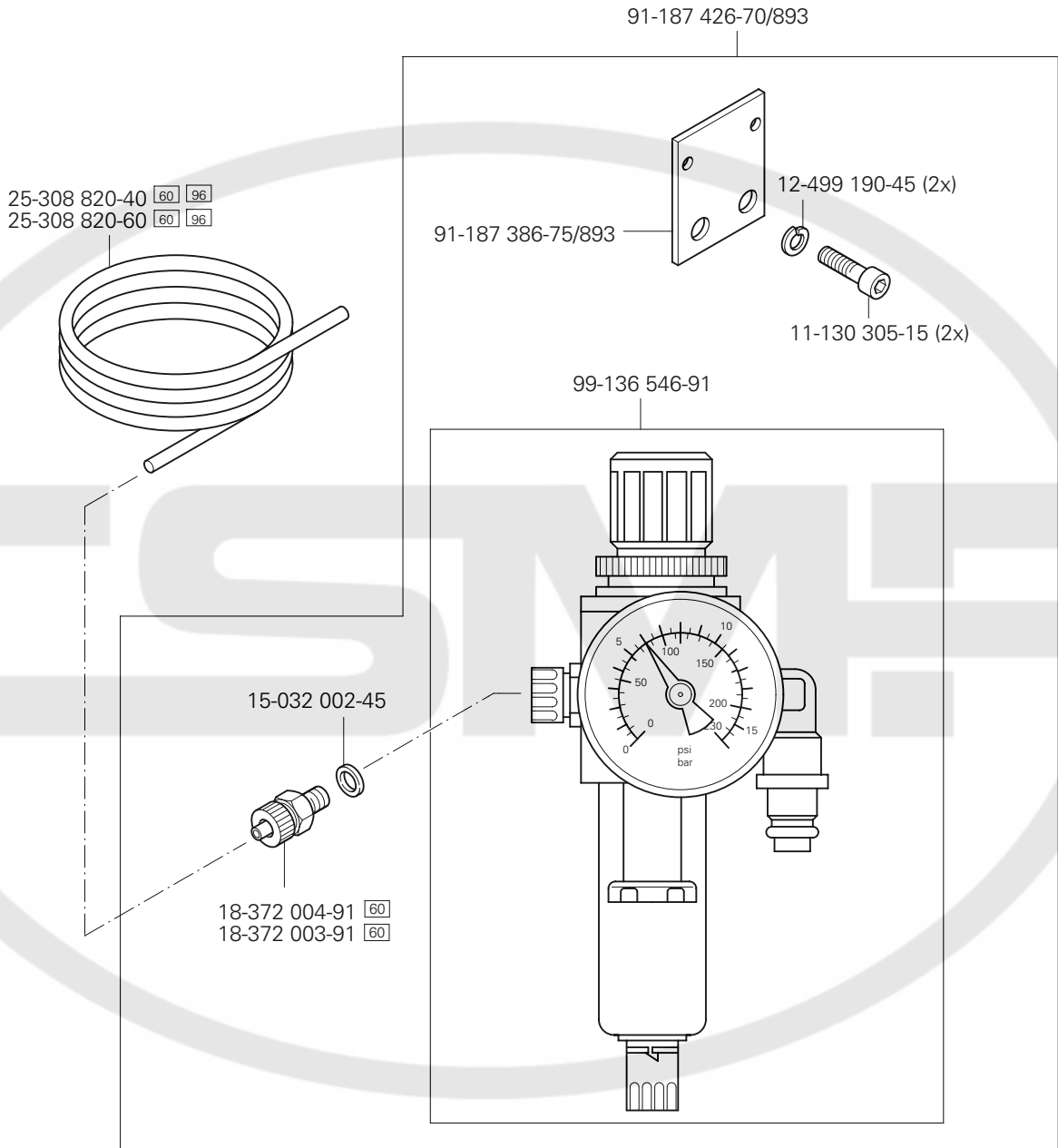
Wartungseinheit -925/03 erforderlich
 Conditioning unit -925/03 required
 Conditionneur d'air comprimé -925/03 nécessaire
 Requiere grupo acondicionador del aire comprimido -925/03





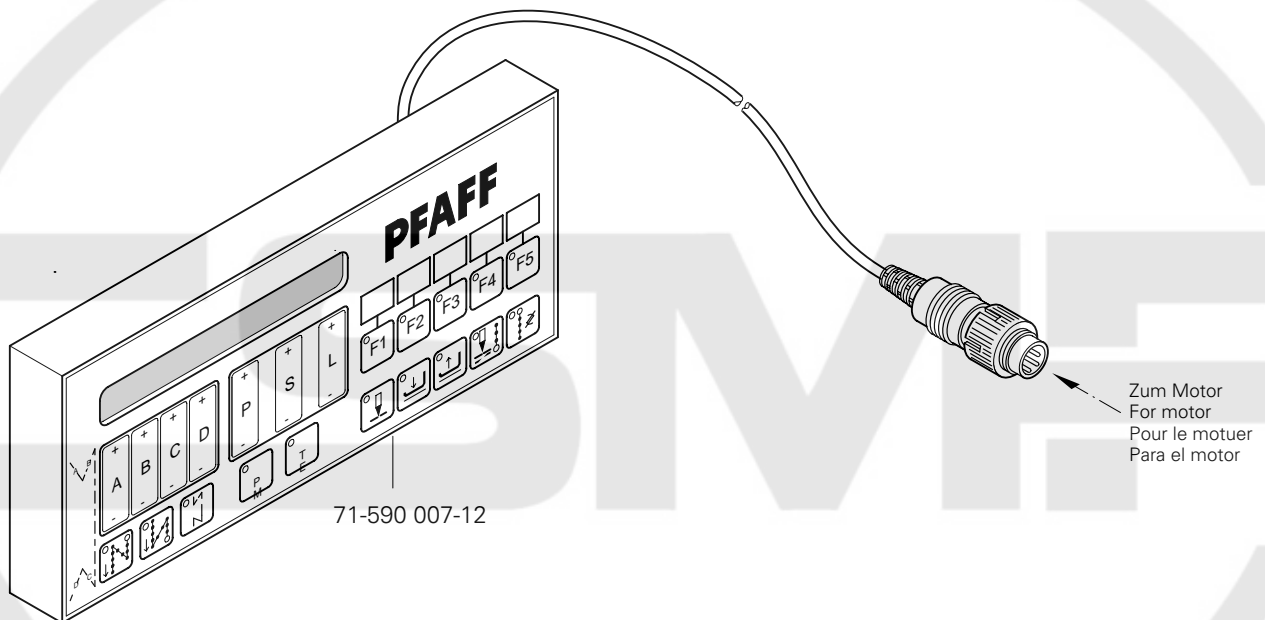
Wartungseinheit -925/03 erforderlich
 Conditioning unit -925/03 required
 Conditionneur d'air comprimé -925/03 nécessaire
 Requiere grupo acondicionador del aire comprimido -925/03

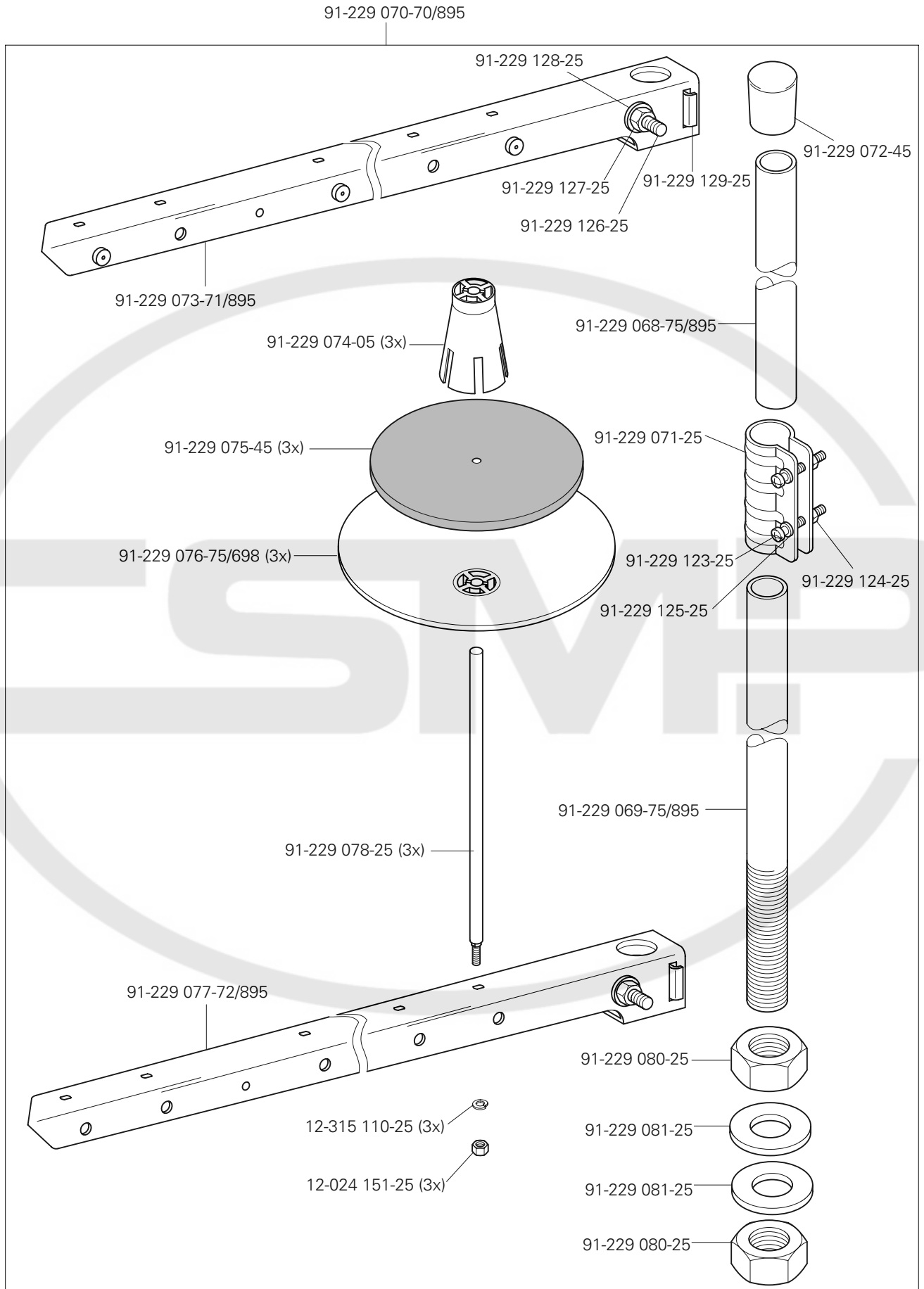




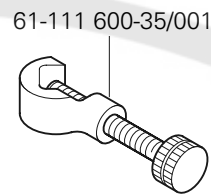
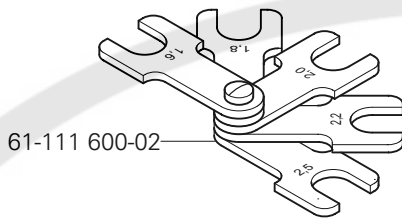
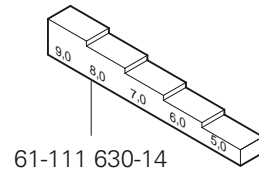
10.01

Bedienfeld
Control panel PFAFF 294
Panneau de commande PFAFF 1293
Panel de mandos PFAFF 1294

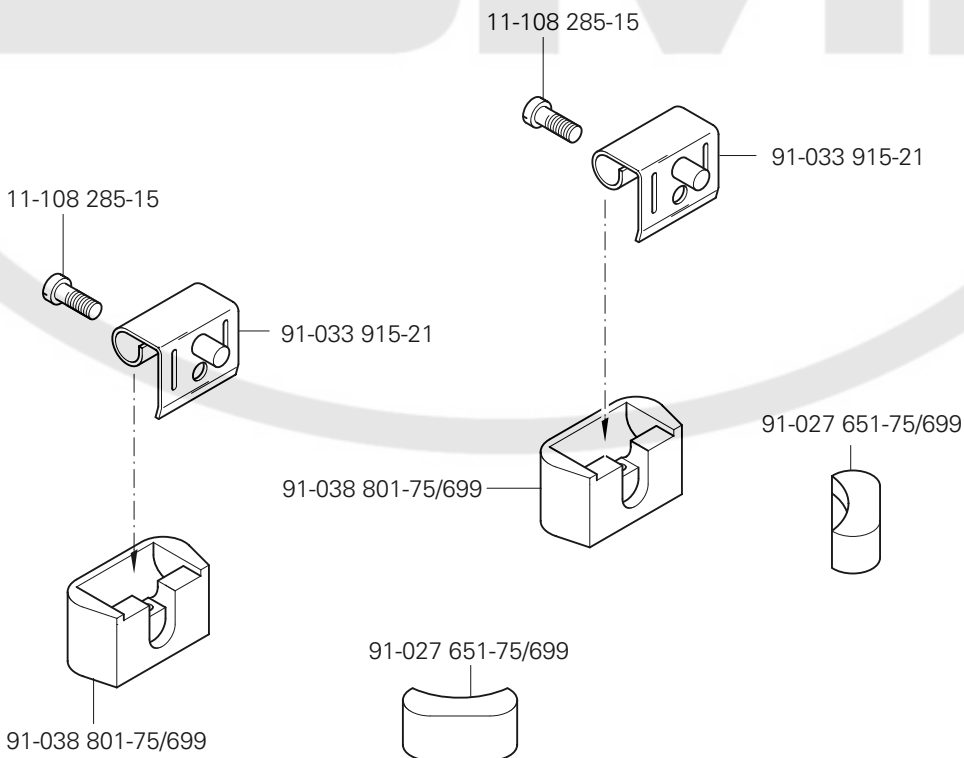


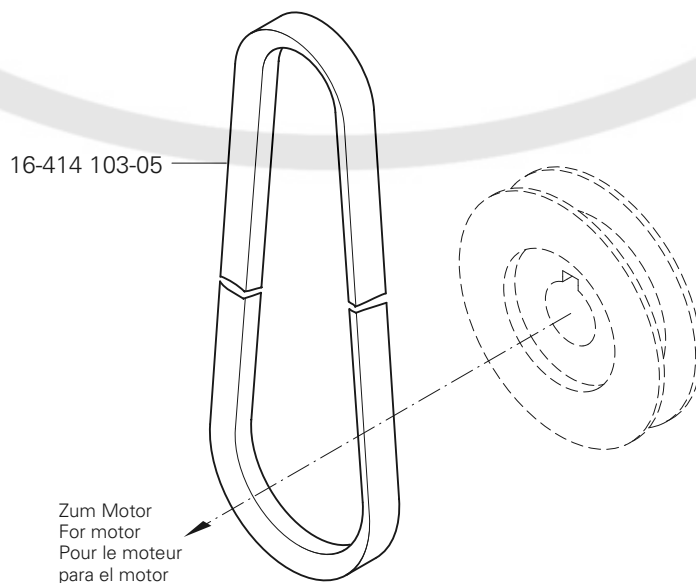
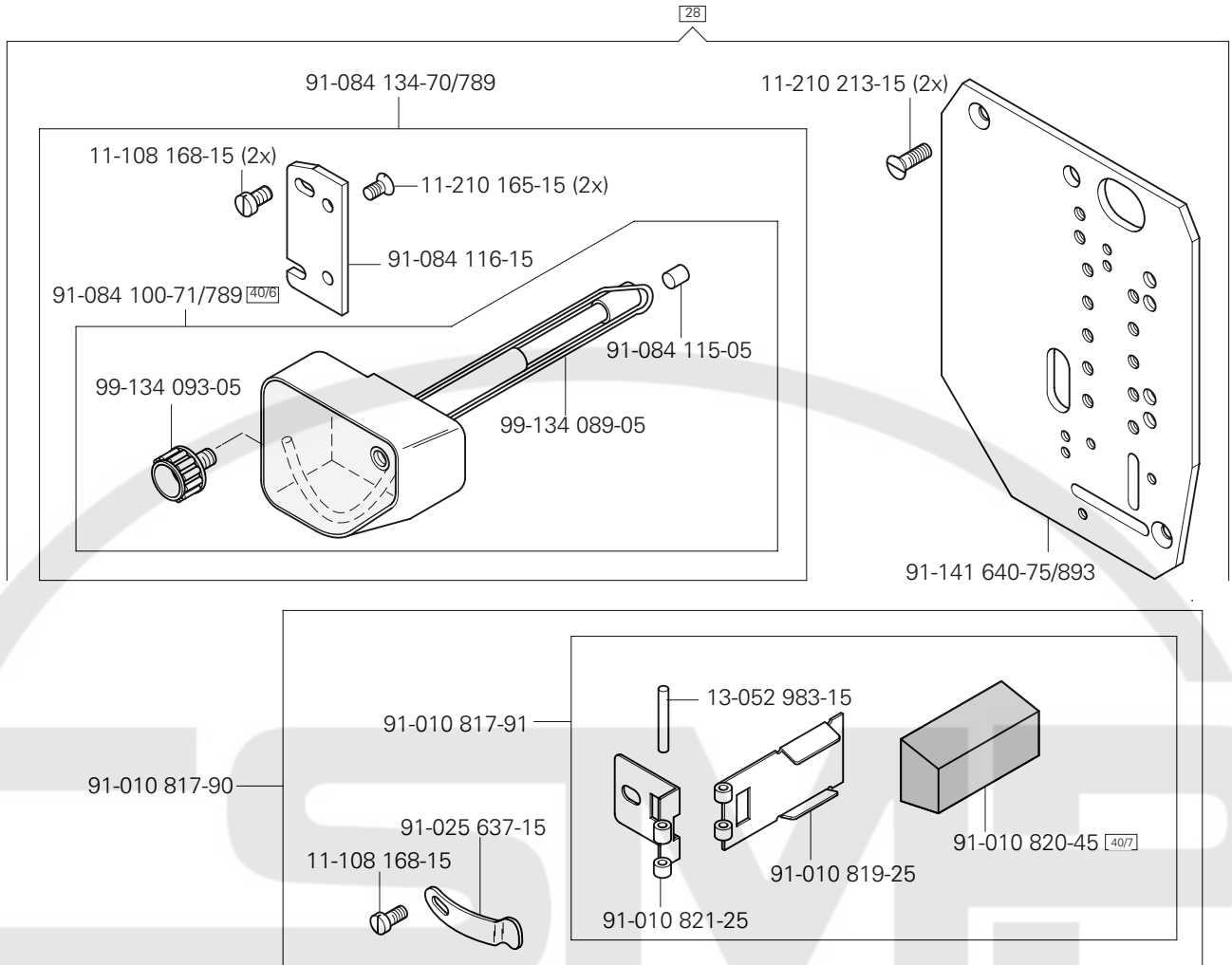


12 Einstellehren
 Adjustment gauges PFAFF 294
 Calibres PFAFF 1293
 Calibres de ajuste PFAFF 1294



13 Teile zur Tischplatte
 Parts for table top PFAFF 294
 Pièces du plateau PFAFF 1293
 Piezas para el tablero PFAFF 1294

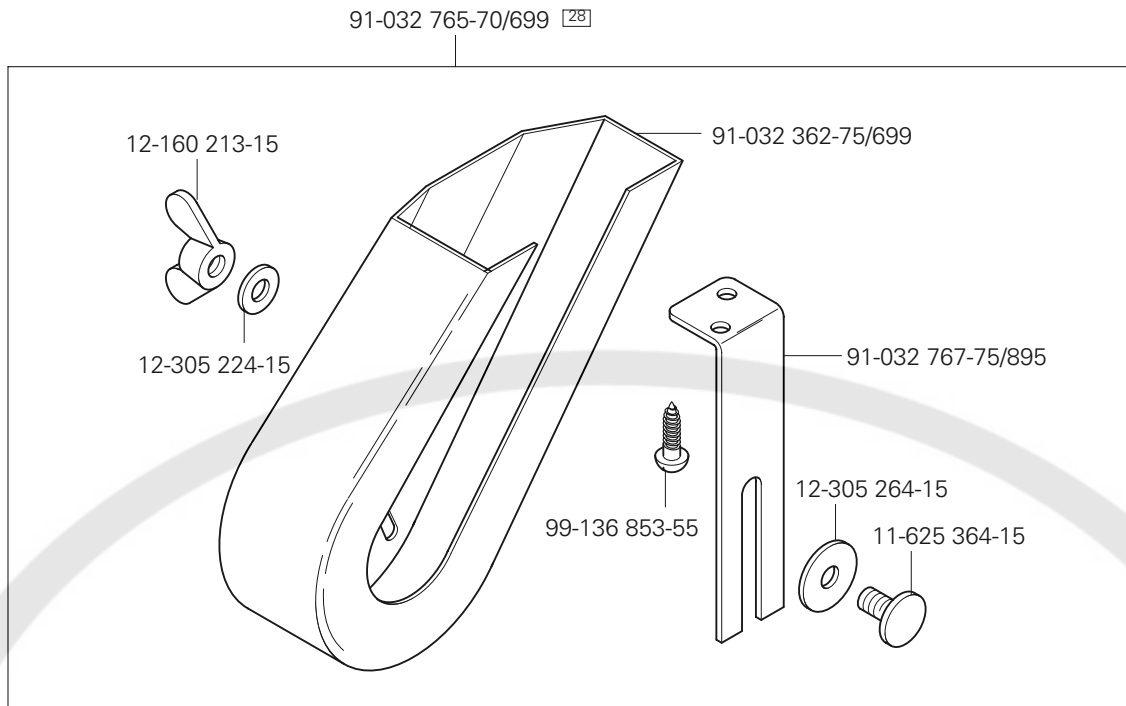




16

Keilriemenschutz (unter der Tischplatte)
 Belt guard (under table top)
 Garde-courroie (sous le plateau de table)
 Guardacorreas (parte inferior)

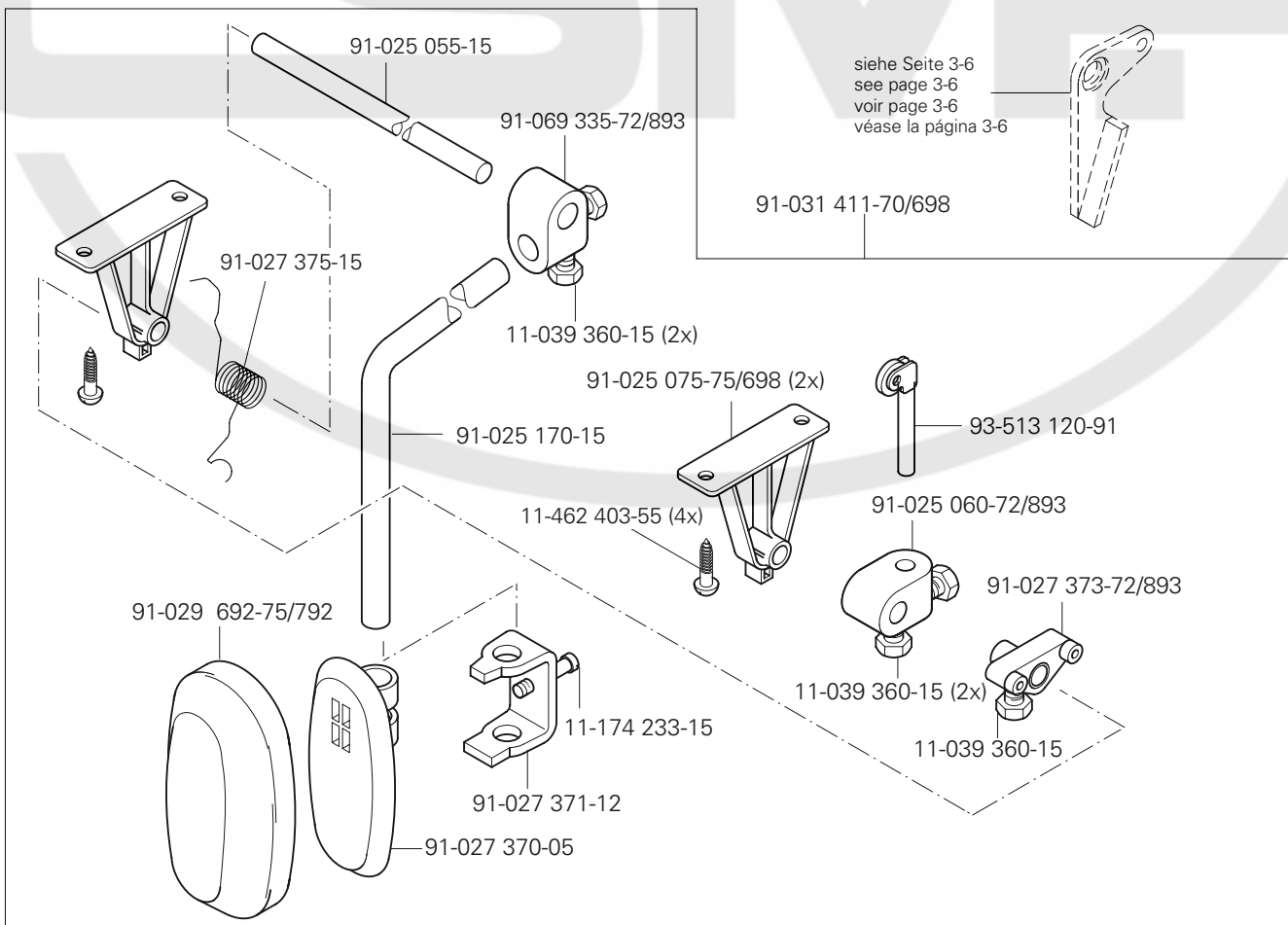
PFAFF 294
 PFAFF 1293
 PFAFF 1294



17

Knielüfterteile
 Knee lifter parts
 Pièces du releveur de genouillère
 Piezas del alzaprensatelas por rodillera

PFAFF 294
 PFAFF 1293
 PFAFF 1294



Öl Oil Huile Aceite	Mittelpunkts-Viskosität bei: Mean viscosity at: Viscosité moyenne à: Viscosidad media a:		Dichte bei: Density of: Densité à: Densidad a:		Bestellnummer für Behälter mit: Part number for can with: Numéro de commande pour récipients avec: Número de pedido para recipientes con:		
	°C	mm ² /s	°C	g/cm ³ (g/ml)	1 Liter 1 Litre 1 Litro	5 Liter 5 Litre 5 Litros	10 Liter 10 Litre 10 Litros
28-011 20 1-44	40	22,0	15	0,865	91-129 917-91	91-129 919-91	91-129 920-91
28-011 202-17 (Fadenschmiermittel) (Thread lubricant) (Agents de lubrification de fil) (Lubricantes del hilo)	40	5,8	21	0,810	91-129 941-91		

Fett Grease Graisse Grasa	Penetration Penetration Pénétration Penetración	Tropfpunkt Drip-point Point de suintement Punto de goteo	Bestellnummer für Behälter mit: Part number for can with: Numéro de commande pour récipients avec: Número de pedido para recipientes con:		
	mm/10	°C	0,25 kg	0,5 kg	1 kg
28-011 202-05					28-011 202-05
28-011 202-43	375-405	150		28-011 202-43	
28-011 202-47	220-250	185			28-011 202-47

Reinigungsmittel Cleansing agent Agents de nettoyage Limpiadores	Bestellnummer für Behälter mit: Part number for can with: Numéro de commande pour récipients avec: Número de pedido para recipientes con:
	240 ml
Isoprophyl-Alkohol	95-665 735-91

No.	Seite Page Pages Página	No.	Seite Page Pages Página	No.	Seite Page Pages Página	No.	Seite Page Pages Página
11-039 171-15	3 - 9, 4 - 3, 4 - 4, 4 - 5	11-130 305-15	9 - 1	11-330 952-15	3 - 6, 3 - 10, 3 - 11, 4 - 3, 4 - 4, 4 - 5	12-315 110-15	4 - 3, 4 - 4, 4 - 5
11-039 174-15	5 - 3	11-130 341-15	6 - 1	11-330 962-15	3 - 14	12-315 110-25	11 - 1
11-039 225-15	8 - 1	11-130 359-15	3 - 10	11-330 964-15	3 - 4, 3 - 15	12-335 191-15	4 - 2, 4 - 3, 4 - 4, 4 - 5, 8 - 1
11-039 291-15	8 - 1	11-130 401-15	8 - 2	11-335 902-15	3 - 12, 3 - 16	12-341 090-15	5 - 1
11-039 360-15	16 - 1	11-130 955-15	3 - 13	11-341 082-15	3 - 5	12-499 190-45	9 - 1
11-106 125-25	3 - 4	11-173 090-15	5 - 1	11-341 901-15	3 - 12, 3 - 16	12-518 210-45	3 - 3
11-106 947-15	8 - 2	11-173 171-25	3 - 1	11-341 902-15	3 - 12, 3 - 16, 5 - 3	12-610 200-45	3 - 14
11-108 087-15	4 - 2, 4 - 4, 4 - 5	11-173 177-25	3 - 8	11-462 118-55	3 - 1	12-610 210-45	3 - 7
11-108 168-15	3 - 1, 5 - 3, 14 - 1	11-173 222-25	3 - 1	11-462 247-15	3 - 1	12-618 190-45	5 - 3
11-108 171-15	3 - 2, 5 - 3, 8 - 2	11-174 173-15	3 - 5	11-462 403-55	16 - 1	12-640 090-55	5 - 1
11-108 174-15	3 - 1, 4 - 3, 4 - 4, 4 - 5, 5 - 1, 5 - 3	11-174 233-15	3 - 8, 16 - 1	11-625 364-15	16 - 1	12-640 130-55	3 - 11, 3 - 16, 5 - 3
11-108 219-15	5 - 3	11-178 172-15	3 - 3	11-714 060-91	5 - 3	12-640 150-55	3 - 16, 5 - 2, 5 - 3, 8 - 1
11-108 222-15	3 - 2, 5 - 3	11-186 277-15	7 - 1, 8 - 1	11-721 482-15	3 - 15	12-640 170-55	3 - 8, 3 - 12, 5 - 1, 5 - 3
11-108 225-15	3 - 14	11-186 962-15	3 - 13	11-721 522-15	3 - 15	12-640 190-55	5 - 3
11-108 228-15	3 - 5, 3 - 9, 3 - 14	11-187 017-15	3 - 6	12-005 154-25	3 - 1	12-640 210-55	3 - 4
11-108 234-15	3 - 1	11-210 044-15	3 - 3	12-005 175-15	3 - 4, 8 - 1	12-640 230-55	6 - 1
11-108 250-15	3 - 1	11-210 165-15	14 - 1	12-005 195-15	3 - 13, 5 - 2	12-651 006-51	5 - 3
11-108 258-15	3 - 1	11-210 168-15	3 - 4	12-005 198-15	5 - 2	12-664 290-45	3 - 3, 3 - 4
11-108 285-15	3 - 1, 12 - 1	11-210 168-25	3 - 8, 3 - 11	12-005 215-15	7 - 1, 8 - 1	13-033 148-05	3 - 3
11-108 288-15	3 - 10	11-210 213-15	14 - 1	12-010 251-15	5 - 3	13-052 187-15	3 - 4, 5 - 3
11-108 861-25	5 - 3	11-210 273-15	3 - 12	12-024 151-25	3 - 1, 5 - 3, 11 - 1	13-052 983-15	14 - 1
11-130 179-15	3 - 4, 3 - 9, 5 - 2	11-250 076-25	3 - 13	12-024 171-25	3 - 4, 3 - 6	13-064 383-05	3 - 8, 3 - 13
11-130 185-15	3 - 5, 5 - 3	11-250 084-25	3 - 11	12-024 191-15	5 - 3	14-602 901-01	3 - 11
11-130 194-15	3 - 12	11-314 946-15	5 - 1	12-024 191-25	3 - 12	14-756 901-01	3 - 4
11-130 224-15	3 - 4	11-315 917-05	3 - 11	12-024 192-15	5 - 3	15-032 002-45	9 - 1
11-130 227-15	3 - 12, 3 - 13, 7 - 1, 8 - 1, 8 - 2	11-317 971-15	4 - 3, 4 - 4, 4 - 5	12-024 223-15	8 - 2	15-032 006-45	7 - 1, 8 - 1
11-130 254-15	3 - 1	11-330 166-15	3 - 8, 3 - 13, 8 - 2	12-160 213-15	16 - 1	16-414 103-05	14 - 1
11-130 284-15	5 - 2	11-330 172-15	3 - 12	12-305 114-15	3 - 5	18-372 003-91	9 - 1
11-130 287-15	3 - 4, 3 - 9	11-330 217-15	3 - 16	12-305 114-25	8 - 2	18-372 004-91	9 - 1
11-130 293-15	4 - 2, 4 - 4, 5 - 3	11-330 220-15	3 - 8	12-305 144-15	3 - 2, 3 - 4, 3 - 5, 3 - 12	18-372 008-91	7 - 1, 8 - 1
11-130 293-25	3 - 13	11-330 277-15	3 - 9, 5 - 1	12-305 174-15	4 - 2, 4 - 4	18-378 008-91	3 - 4
11-130 299-15	4 - 2, 4 - 3, 4 - 4, 4 - 5	11-330 280-15	3 - 5, 3 - 7, 3 - 11, 3 - 14, 3 - 16	12-305 224-15	16 - 1	18-378 009-91	7 - 1, 8 - 1
				12-305 264-15	16 - 1		

No.	Seite Page Pages Página	No.	Seite Page Pages Página	No.	Seite Page Pages Página	No.	Seite Page Pages Página
25-308 820-40	3 - 12, 7 - 1, 8 - 1, 9 - 1	91-000 503-15	3 - 14	91-008 204-05	3 - 13	91-010 167-05	4 - 1
25-308 820-60	3 - 12, 9 - 1	91-000 510-15	3 - 11, 3 - 13, 3 - 14, 8 - 2	91-008 618-05	3 - 11, 3 - 13	91-010 178-05	4 - 1
26-534 300-50	3 - 7, 3 - 11, 3 - 13	91-000 511-15	3 - 11	91-009 009-05	3 - 2	91-010 179-05	3 - 8
26-535 001-00	3 - 7	91-000 522-15	3 - 13	91-009 118-01	3 - 3	91-010 180-05	3 - 8
28-011 201-44	18 - 1	91-000 524-05	3 - 8	91-009 119-05	3 - 2	91-010 181-25	3 - 8
28-011 202-05	18 - 1	91-000 525-15	4 - 1	91-009 148-05	3 - 7	91-010 183-05	3 - 8
28-011 202-17	18 - 1	91-000 529-15	4 - 1	91-009 149-05	3 - 14	91-010 184-05	3 - 8
28-011 202-43	18 - 1	91-000 543-15	3 - 2, 3 - 3	91-009 343-05	3 - 16	91-010 185-05	3 - 8
28-011 202-47	18 - 1	91-000 604-15	4 - 2, 4 - 4, 4 - 5	91-009 359-91	3 - 14	91-010 186-15	3 - 8
61-111 600-02	12 - 1	91-000 624-15	3 - 9	91-009 408-05	3 - 16	91-010 196-05	3 - 11
61-111 600-35/001	12 - 1	91-000 681-15	3 - 2	91-009 603-75/895	3 - 13	91-010 211-05	3 - 14
61-111 630-14	12 - 1	91-000 762-15	4 - 2, 4 - 5	91-009 605-05	3 - 13, 8 - 2	91-010 221-05	3 - 14
71-170 001-31	5 - 3	91-000 781-15	4 - 2, 4 - 4	91-009 609-05	3 - 13	91-010 437-05	3 - 1
71-210 001-74	5 - 3	91-000 783-15	4 - 2	91-009 617-05	3 - 13, 8 - 2	91-010 538-05	8 - 2
71-370 001-32	5 - 3	91-000 865-15	3 - 2	91-009 618-05	3 - 13, 8 - 2	91-010 596-05	3 - 11, 3 - 13
71-590 007-12	10 - 1	91-000 903-15	3 - 5	91-009 622-92	3 - 11	91-010 633-05	3 - 2
91-000 011-15	3 - 11	91-000 928-15	4 - 1	91-009 652-91	3 - 8	91-010 734-15	3 - 2
91-000 073-15	3 - 3	91-001 013-15	3 - 10	91-009 678-91	3 - 5	91-010 804-15	3 - 2
91-000 085-15	3 - 2	91-001 038-15	3 - 2, 3 - 3	91-009 702-02	3 - 13	91-010 808-15	3 - 2, 3 - 3
91-000 150-15	4 - 3, 4 - 4, 4 - 5	91-001 512-15	3 - 11, 3 - 13, 4 - 2	91-009 704-01	3 - 13, 8 - 2	91-010 809-13/001	3 - 2
91-000 152-15	8 - 2	91-001 522-25	3 - 8	91-009 709-05	3 - 13	91-010 809-13/002	3 - 2
91-000 172-15	4 - 2, 4 - 4	91-001 536-15	3 - 14	91-009 717-01	3 - 11	91-010 809-13/003	3 - 2
91-000 172-25	4 - 3, 4 - 5	91-001 734-15	8 - 2	91-009 811-01	3 - 2, 3 - 3	91-010 809-13/004	3 - 2
91-000 243-15	3 - 7	91-003 113-05	3 - 1	91-010 022-05	3 - 13	91-010 809-13/005	3 - 2
91-000 277-25	4 - 2, 4 - 4	91-004 005-05	3 - 8	91-010 026-21	3 - 8	91-010 817-90	14 - 1
91-000 324-15	3 - 2, 3 - 3	91-004 006-05	3 - 8	91-010 079-05	4 - 1	91-010 817-91	14 - 1
91-000 366-15	3 - 8	91-004 186-15	3 - 14	91-010 088-05	4 - 3, 4 - 4, 4 - 5	91-010 819-25	14 - 1
91-000 390-05	4 - 1	91-005 024-05	3 - 5	91-010 115-05	3 - 8	91-010 820-45	14 - 1
91-000 405-15	3 - 11, 4 - 2	91-005 673-05	3 - 14	91-010 116-05	3 - 8	91-010 821-25	14 - 1
91-000 412-15	4 - 2, 4 - 4, 4 - 5	91-006 505-05	3 - 8	91-010 126-92	3 - 14	91-010 825-05	3 - 13
91-000 412-25	4 - 5	91-006 525-05	3 - 2	91-010 146-92	3 - 14	91-010 937-05	3 - 8
91-000 456-15	3 - 11	91-006 526-05	3 - 2	91-010 164-91	4 - 1	91-010 947-05	3 - 14
91-000 486-15	4 - 4	91-006 616-05	3 - 11, 3 - 13	91-010 166-05	4 - 1	91-010 948-05	3 - 14

No.	Seite Page Pages Página	No.	Seite Page Pages Página	No.	Seite Page Pages Página	No.	Seite Page Pages Página
91-010 950-91	3 - 14	91-011 979-15	5 - 3	91-012 638-01	4 - 3, 4 - 4, 4 - 5	91-018 339-05	4 - 1
91-010 963-01	3 - 2	91-011 980-05	5 - 3	91-012 644-05	4 - 2, 4 - 5	91-018 340-91	4 - 1
91-011 110-01	4 - 4, 4 - 5	91-011 981-05	5 - 3	91-012 692-74/001	4 - 4	91-018 341-91	4 - 1
91-011 112-05	4 - 3, 4 - 4, 4 - 5	91-011 982-11	5 - 3	91-012 696-75/895	4 - 4, 4 - 5	91-018 344-05	4 - 1
91-011 818-91	3 - 12	91-011 985-15	5 - 3	91-012 697-74/001	4 - 4, 4 - 5	91-018 346-01	4 - 1
91-011 821-91	3 - 16	91-011 990-05	4 - 4, 4 - 5	91-012 698-73/002	4 - 2	91-018 348-91	4 - 1
91-011 823-90	3 - 15	91-011 991-91	5 - 3	91-012 781-91	4 - 1	91-018 349-05	4 - 1
91-011 825-90	3 - 15	91-011 992-15	5 - 3	91-013 040-92	3 - 11	91-018 350-05	4 - 1
91-011 830-92	5 - 3	91-011 993-15	5 - 3	91-013 091-05	3 - 8	91-018 358-75/770	3 - 11
91-011 832-75/893	3 - 1	91-011 995-91	5 - 2	91-013 153-05	3 - 16	91-018 415-92	3 - 11
91-011 833-12	5 - 2	91-011 996-12	5 - 2	91-013 188-05	3 - 16	91-018 439-05	4 - 1
91-011 837-91	3 - 7	91-012 096-15	4 - 2, 4 - 4, 4 - 5	91-013 191-05	3 - 8	91-018 480-05	4 - 1
91-011 843-91	3 - 7	91-012 097-91	5 - 3	91-013 193-91	3 - 8	91-018 515-01	3 - 11, 3 - 13
91-011 944-70/895	3 - 13	91-012 108-91	5 - 3	91-014 021-12	3 - 9	91-018 649-01	4 - 1
91-011 945-71/895	3 - 13	91-012 112-15	5 - 3	91-014 025-05	3 - 9	91-018 676-91	4 - 1
91-011 953-74/001	4 - 4, 4 - 5	91-012 113-05	5 - 2	91-014 816-05	3 - 9	91-018 682-05	4 - 1
91-011 954-05	4 - 3, 4 - 4, 4 - 5	91-012 114-25	4 - 4, 4 - 5	91-015 514-92	4 - 3, 4 - 4, 4 - 5	91-018 799-91	3 - 8
91-011 955-73/001	4 - 4	91-012 115-25	4 - 2, 4 - 4, 4 - 5	91-015 519-05	3 - 8	91-018 992-74/001	4 - 4, 4 - 5
91-011 956-05	4 - 4, 4 - 5	91-012 121-70/895	8 - 2	91-015 533-05	4 - 4	91-018 993-74/002	4 - 2
91-011 957-15	4 - 2, 4 - 4, 4 - 5	91-012 272-11	5 - 3	91-015 542-05	3 - 14	91-018 994-74/002	4 - 2
91-011 958-91	4 - 2, 4 - 4, 4 - 5	91-012 312-71/895	8 - 2	91-015 543-05	3 - 14	91-018 997-21	4 - 3, 4 - 4, 4 - 5
91-011 962-21	4 - 4, 4 - 5	91-012 313-05	8 - 2	91-015 544-05	4 - 5	91-018 999-05	4 - 3, 4 - 4, 4 - 5
91-011 963-05	4 - 3, 4 - 4, 4 - 5	91-012 404-05	3 - 14	91-015 657-01	3 - 10	91-019 676-05	3 - 7, 3 - 11, 3 - 13
91-011 964-25	4 - 3, 4 - 4, 4 - 5	91-012 414-91	3 - 14	91-015 664-05	3 - 14	91-019 846-92	3 - 2
91-011 966-15	5 - 3	91-012 492-25	3 - 13	91-015 691-74/001	4 - 5	91-019 891-05	4 - 1
91-011 967-15	5 - 3	91-012 493-25	3 - 13	91-017 378-15	5 - 1	91-021 202-05	4 - 3, 4 - 4, 4 - 5
91-011 968-15	5 - 3	91-012 522-75/895	4 - 4, 4 - 5	91-018 136-12	3 - 14	91-021 283-05	5 - 3
91-011 969-05	5 - 3	91-012 605-74/002	4 - 2	91-018 223-92	3 - 14	91-021 486-41	6 - 1
91-011 970-01	5 - 3	91-012 606-74/012	4 - 2	91-018 257-05	4 - 3, 4 - 4, 4 - 5	91-025 055-15	16 - 1
91-011 974-15	5 - 3	91-012 607-75/895	4 - 3	91-018 268-73/001	4 - 4	91-025 060-72/893	16 - 1
91-011 975-15	5 - 3	91-012 608-75/895	4 - 2	91-018 269-73/002	4 - 2	91-025 075-75/698	16 - 1
91-011 976-15	5 - 3	91-012 609-25	4 - 3	91-018 285-91	4 - 1	91-025 170-15	16 - 1
91-011 977-11	5 - 3	91-012 612-05	4 - 3	91-018 293-05	4 - 1	91-025 637-15	14 - 1

No.	Seite Page Pages Página	No.	Seite Page Pages Página	No.	Seite Page Pages Página	No.	Seite Page Pages Página
91-025 873-05	3 - 2, 3 - 3	91-084 116-15	14 - 1	91-119 421-05	3 - 9	91-140 324-91	3 - 7
91-027 370-05	16 - 1	91-084 134-70/789	14 - 1	91-119 469-05	3 - 3	91-140 336-15	3 - 6
91-027 371-12	16 - 1	91-095 850-91	5 - 3	91-119 491-15	3 - 3	91-140 379-92	3 - 9
91-027 373-72/893	16 - 1	91-099 904-45	5 - 3	91-119 506-01	3 - 4	91-140 403-91	3 - 13, 8 - 2
91-027 375-15	16 - 1	91-100 281-25	3 - 11	91-119 590-05	3 - 13	91-140 516-75/770	3 - 11, 3 - 15
91-027 651-75/699	12 - 1	91-100 351-25	4 - 3, 4 - 4, 4 - 5	91-119 886-05	3 - 4	91-140 560-90	3 - 16
91-027 676-05	3 - 12	91-105 447-25	3 - 8	91-119 936-05	8 - 2	91-140 561-91	3 - 16
91-029 692-75/792	16 - 1	91-107 162-15	5 - 1	91-119 953-15	3 - 3	91-140 562-05	3 - 16
91-031 411-70/698	16 - 1	91-107 249-15	8 - 2	91-119 961-05	3 - 4	91-140 563-05	3 - 16
91-032 087-45	3 - 1	91-107 933-15	5 - 2	91-119 962-05	3 - 4	91-140 564-92	3 - 16
91-032 362-75/699	16 - 1	91-107 935-11	5 - 2	91-120 735-92	3 - 16	91-140 582-15	6 - 1
91-032 765-70/699	16 - 1	91-107 939-15	5 - 2	91-129 805-90	3 - 1	91-141 087-05	3 - 16
91-032 767-75/895	16 - 1	91-108 015-02	3 - 11	91-129 917-91	18 - 1	91-141 429-15	3 - 1
91-033 915-21	12 - 1	91-113 017-91	3 - 8	91-129 919-91	18 - 1	91-141 430-15	3 - 1
91-038 801-75/699	12 - 1	91-113 019-15	5 - 1	91-129 920-91	18 - 1	91-141 442-15	3 - 8
91-056 192-25	3 - 12	91-113 020-25	5 - 1	91-129 941-91	18 - 1	91-141 443-15	3 - 8
91-056 193-25	3 - 12	91-113 023-92	5 - 1	91-140 060-25	8 - 2	91-141 452-12	3 - 10
91-056 578-91	3 - 12	91-113 027-15	5 - 1	91-140 061-15	8 - 2	91-141 455-91	3 - 10
91-061 005-05	3 - 2	91-113 191-01	4 - 1	91-140 062-25	8 - 2	91-141 512-15	3 - 2, 3 - 3
91-063 048-05	3 - 7	91-113 192-91	4 - 1	91-140 068-75/951	3 - 6	91-141 515-73/001	4 - 4
91-063 051-01	3 - 7	91-113 193-05	4 - 1	91-140 085-05	3 - 5	91-141 516-73/001	4 - 4
91-069 037-15	3 - 16	91-118 099-91	3 - 11	91-140 086-12	3 - 5	91-141 517-25	4 - 4, 4 - 5
91-069 043-15	3 - 7	91-118 196-12	3 - 5	91-140 099-05	3 - 5	91-141 518-25	4 - 4, 4 - 5
91-069 335-72/893	16 - 1	91-118 308-15	4 - 1	91-140 101-05	3 - 11	91-141 558-05	4 - 3, 4 - 4, 4 - 5
91-069 709-12	4 - 3, 4 - 4, 4 - 5	91-118 430-25	3 - 8	91-140 102-05	3 - 11	91-141 572-12	3 - 14
91-083 762-75/895	8 - 2	91-118 681-05	3 - 11	91-140 120-05	3 - 12	91-141 573-75/951	3 - 14
91-083 763-11	8 - 2	91-118 683-05	3 - 11	91-140 123-91	3 - 12	91-141 575-75/951	3 - 5
91-083 764-11	8 - 2	91-118 685-05	3 - 11	91-140 149-15	3 - 1	91-141 576-71/951	3 - 5
91-083 765-15	8 - 2	91-118 940-05	3 - 11	91-140 201-05	3 - 15	91-141 612-91	3 - 12
91-083 766-15	8 - 2	91-119 087-05	3 - 4, 3 - 9	91-140 202-05	3 - 15	91-141 617-75/698	3 - 1
91-083 789-05	8 - 2	91-119 150-91	3 - 4	91-140 273-05	3 - 7	91-141 618-75/895	3 - 1
91-084 100-71/789	14 - 1	91-119 158-15	3 - 4	91-140 318-91	3 - 7	91-141 619-05	3 - 11
91-084 115-05	14 - 1	91-119 159-05	3 - 4	91-140 322-91	3 - 7	91-141 620-72/893	3 - 12

No.	Seite Page Pages Página	No.	Seite Page Pages Página	No.	Seite Page Pages Página	No.	Seite Page Pages Página
91-141 621-75/895	3 - 1	91-141 780-15	3 - 12	91-168 154-05	5 - 3	91-229 123-25	11 - 1
91-141 622-75/698	3 - 1	91-141 781-15	3 - 12	91-168 319-12	3 - 15, 3 - 16, 5 - 3	91-229 124-25	11 - 1
91-141 623-75/698	3 - 1	91-141 782-05	3 - 12	91-168 480-15	3 - 12	91-229 125-25	11 - 1
91-141 624-75/895	3 - 1	91-141 808-91	3 - 12	91-171 042-05	3 - 11	91-229 126-25	11 - 1
91-141 625-75/895	6 - 1	91-141 817-92	3 - 10	91-171 049-05	3 - 11	91-229 127-25	11 - 1
91-141 626-05	3 - 6	91-141 818-15	3 - 6	91-171 653-05	5 - 3	91-229 128-25	11 - 1
91-141 628-75/895	3 - 1	91-141 824-15	3 - 2, 3 - 3	91-172 514-25	3 - 2	91-229 129-25	11 - 1
91-141 633-15	5 - 1	91-141 825-05	3 - 3	91-174 783-05	3 - 11	91-229 143-70/895	3 - 1
91-141 640-75/893	14 - 1	91-141 827-05	3 - 10	91-174 879-05	3 - 12	91-229 144-75/895	3 - 1
91-141 663-15	3 - 6	91-141 829-92	3 - 6	91-175 023-05	3 - 16	91-229 145-75/895	3 - 1
91-141 664-75/895	3 - 1	91-141 832-15	3 - 6	91-175 126-05	3 - 16	91-229 146-75/895	3 - 1
91-141 668-15	3 - 2	91-141 835-70/895	3 - 13	91-175 171-05	5 - 1	91-266 397-01	3 - 11
91-141 674-05	3 - 13	91-141 849-91	3 - 9	91-176 327-25	5 - 1	91-700 029-15	3 - 6
91-141 675-05	3 - 13	91-141 859-75/895	4 - 3, 4 - 4, 4 - 5	91-176 328-05	5 - 1	91-700 082-15	3 - 2, 3 - 3, 3 - 8
91-141 679-71/698	3 - 13	91-141 860-75/895	4 - 4, 4 - 5	91-176 329-05	5 - 1	91-700 336-15	3 - 5
91-141 688-90	3 - 1	91-141 861-77/895	4 - 3, 4 - 4, 4 - 5	91-176 332-25	3 - 8	91-700 364-25	3 - 1
91-141 710-72/893	3 - 12	91-141 862-77/895	4 - 4, 4 - 5	91-177 006-05	3 - 4	91-700 412-25	3 - 8
91-141 721-25	3 - 2	91-141 863-75/895	4 - 2	91-177 733-05	3 - 4	91-700 592-15	3 - 6
91-141 729-91	3 - 9	91-141 864-75/895	4 - 4	91-187 386-75/893	9 - 1	91-700 689-15	3 - 11, 3 - 14, 3 - 16
91-141 735-92	3 - 4	91-141 865-75/895	4 - 4	91-187 426-70/893	9 - 1	91-700 785-15	3 - 15, 3 - 16, 5 - 3
91-141 737-15	3 - 4	91-141 866-75/895	4 - 2	91-229 068-75/895	11 - 1	91-700 961-15	3 - 13, 8 - 2
91-141 738-05	3 - 4	91-155 353-05	3 - 2	91-229 069-75/895	11 - 1	91-701 344-15	4 - 2, 4 - 4, 4 - 5
91-141 739-91	3 - 4	91-157 814-91	3 - 2	91-229 070-70/895	11 - 1	91-709 310-01	3 - 5
91-141 741-91	3 - 4	91-157 885-15	3 - 2	91-229 071-25	11 - 1	91-709 610-71/698	3 - 13
91-141 743-05	3 - 5	91-160 028-15	3 - 12	91-229 072-45	11 - 1	93-513 120-91	16 - 1
91-141 744-05	3 - 4	91-164 296-15	3 - 9	91-229 073-71/895	11 - 1	95-215 000-04/261	7 - 1, 8 - 1
91-141 754-91	3 - 4	91-164 629-05	3 - 4	91-229 074-05	11 - 1	95-215 000-04/288	8 - 1
91-141 755-75/698	3 - 1	91-164 630-91	3 - 4	91-229 075-45	11 - 1	95-215 040-08/772	8 - 1
91-141 760-15	5 - 1	91-164 633-92	3 - 4	91-229 076-75/698	11 - 1	95-215 040-15/927	8 - 1
91-141 764-15	3 - 3	91-166 452-21	3 - 12	91-229 077-72/895	11 - 1	95-215 040-15/928	8 - 1
91-141 768-92	3 - 10	91-166 559-25	3 - 8	91-229 078-25	11 - 1	95-215 040-15/930	7 - 1
91-141 777-92	3 - 10	91-166 670-15	3 - 1	91-229 080-25	11 - 1	95-215 040-16/155	8 - 1
91-141 778-05	3 - 10	91-167 561-05	3 - 10	91-229 081-25	11 - 1	95-215 040-16/156	7 - 1, 8 - 1

Index (Teilnummern / Seitenzahlen)

Index (part numbers / page numbers)

Index (numéros de pièces, de pages)

Index (números de pieza / números de página)

PFAFF 294

PFAFF 1293

PFAFF 1294

19

No.	Seite Page Pages Página	No.	Seite Page Pages Página	No.	Seite Page Pages Página	No.	Seite Page Pages Página
95-215 040-16/160	8 - 1						
95-215 040-16/183	7 - 1						
95-665 735-91	18 - 1						
96-711 962-05	3 - 9						
99-133 116-01	3 - 3						
99-134 089-05	14 - 1						
99-134 093-05	14 - 1						
99-135 188-85	8 - 2						
99-135 496-95	8 - 1						
99-135 585-05	3 - 12						
99-135 835-05	3 - 12						
99-136 072-95	8 - 1						
99-136 310-05	3 - 12						
99-136 546-91	9 - 1						
99-136 603-91	3 - 12						
99-136 853-55	16 - 1						
99-137 001-05	3 - 1						
99-137 151-45	3 - 11						
99-137 227-91	7 - 1						
99-137 228-91	8 - 1						
99-137 245-91	3 - 4						

PFAFF

294

1293

Unterklassen-Ausstattung

Subclass parts

Composition des sous-classes

Composición de las subclases

1294

CSTMP

-4/01 B♦

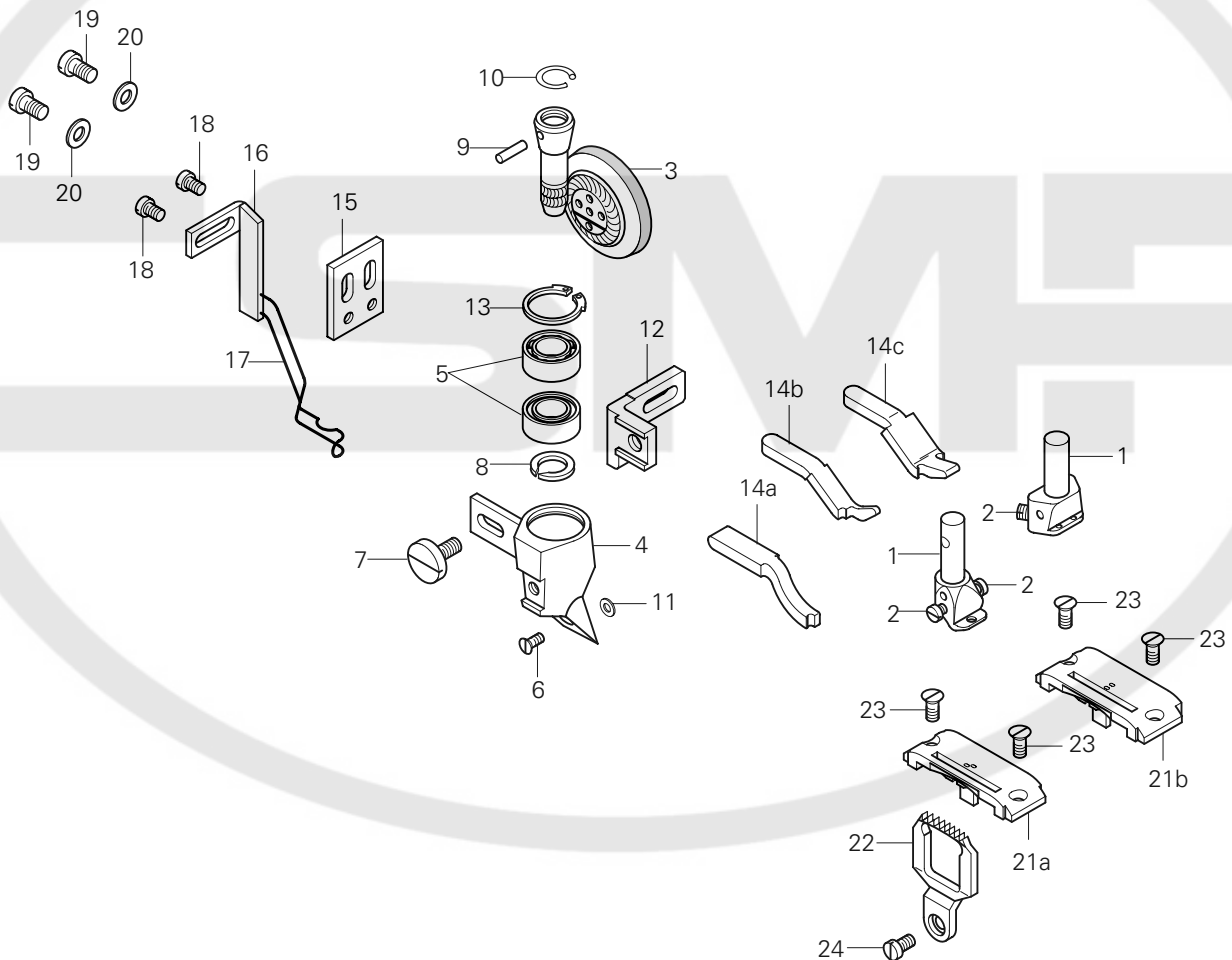
-4/01-900/56 B♦

Für Stepparbeiten an Schuh-
 schäften und sonstigen Leder-
 waren mit Untertransport und
 angetriebenem, ausschwenk-
 baren Rollfuß.

For stitching shoe uppers and
 other leather articles with drop
 feed and driven retractable roller
 presser.

Travaux de piquage sur tiges ou
 autres articles en cuir avec
 entraînement par griffe et pied
 à roulette entraîné, pivotant.

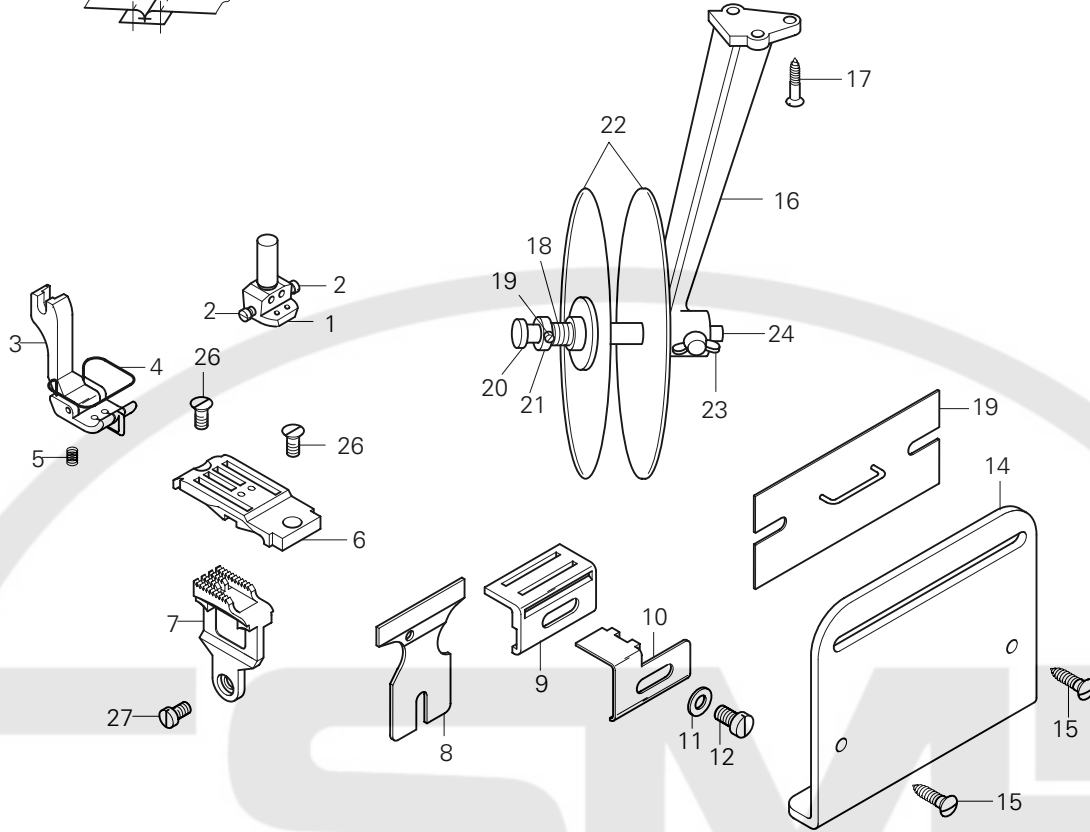
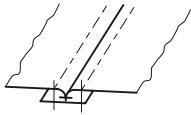
Para labores de pespunteado en
 cortes de calzado y en artículos
 de piel con arrastre inferior y pie
 rodante orientable accionado.



Pos.-Nr. Item No. N° pos. N° de pos.	Nadelabstand Needle gauge Ecartement de aiguilles Dist. entre aguja	Teile-Nr. Part No. N° de piezas N° de pieza	Pos.-Nr. Item No. N° pos. N° de pos.	Nadelabstand Needle gauge Ecartement de aiguilles Dist. entre aguja	Teile-Nr. Part No. N° de piezas N° de pieza
1 - 22	1,4 1,6 1,8 2,0 2,2 2,4 3,2	91-202 287-93/005 91-202 287-93/003 91-202 287-93/002 91-202 287-93/004 91-202 287-93/006 91-202 287-93/001 91-202 287-93/007	14b	1,6 1,8 2,0 2,2	91-010 880-04/008 91-010 880-04/009 91-010 880-04/010 91-010 880-04/011
1 - 2	1,4;1,6;1,8;2,0; 2,2;2,4 3,2	91-118 195-93/001 91-119 309-93/003	14c	2,4 3,2	91-010 882-04/005 91-010 882-04/007
2	1,4;1,6;1,8;2,0; 2,2;2,4 3,2	91-700 868-15 11-330 082-15	15 - 18		91-157 813-91
3 - 13		91-141 772-93/001 70/1 91-141 841-91 70/7	15		91-157 885-15
3		91-141 836-93/001 70/1 91-141 842-91 70/7	16 - 17		91-157 814-91
4		91-119 953-15	16		91-154 705-15
5		99-133 116-01	17		91-157 815-05 3
6		11-210 044-15	18		11-108 171-15
7		11-178 172-15	19		11-108 222-15
8		12-518 210-45	20		12-305 144-15
9		13-033 148-05	21a	1,4 1,6 1,8 2,0 2,2	91-158 168-04/005 91-158 168-04/007 91-158 168-04/008 91-158 168-04/009 91-158 168-04/010
10		91-119 469-05	21b	2,4 3,2	91-158 173-04/002 91-158 173-04/004
11		91-119 491-05 81/3	22	1,4 1,6 1,8 2,0 2,2 2,4 3,2	91-059 210-04/023 91-059 210-04/025 91-059 210-04/027 91-059 210-04/029 91-059 210-04/031 91-059 210-04/033 91-059 210-04/035
12		91-141 764-15	23		91-000 277-25
13		12-664 290-45	24		91-000 781-15
14a	1,4	91-010 805-04/008			

-63/03 B[◆]

Arbeitsgang
Operation
Opération
Operación



Pos.-Nr. Item No. N° pos. N° de pos.	Nadelabstand Needle gauge Ecartement de aiguilles Dist. entre aguja	Teile-Nr. Part No. N° de piezas N° de pieza
1 - 13	3,6 4,8	91-202 396-93/002 91-202 396-93/001
1 - 2	3,6 4,8	91-710 004-93/004 91-710 004-93/006
2		91-173 664-15
3 - 5	3,6 4,8	91-040 846-03/006 91-040 846-03/009
4		91-057 081-04/001 3
5		91-051 724-05
6	3,6 4,8	91-048 069-04/017 91-048 069-04/020
7	3,6 4,8	91-041 180-04/011 91-041 180-04/012
8 - 12		91-041 182-91
8		91-053 069-25
9		91-053 070-21
10		91-053 073-25
11		12-315 110-15
12		91-000 089-25

Pos.-Nr. Item No. N° pos. N° de pos.	Nadelabstand Needle gauge Ecartement de aiguilles Dist. entre aguja	Teile-Nr. Part No. N° de piezas N° de pieza
13		91-042 211-21
14		91-044 419-25
15		11-472 109-25
16 - 24		91-041 644-70/895
16		91-026 558-75/895
17		11-470 355-15
18		91-025 694-05
19		91-000 388-15
20		91-043 143-25
21		91-043 191-92
22		91-043 138-71/895
23		11-505 292-25
24		91-043 148-21
25		91-000 073-15
26		91-000 277-25
27		91-000 781-15

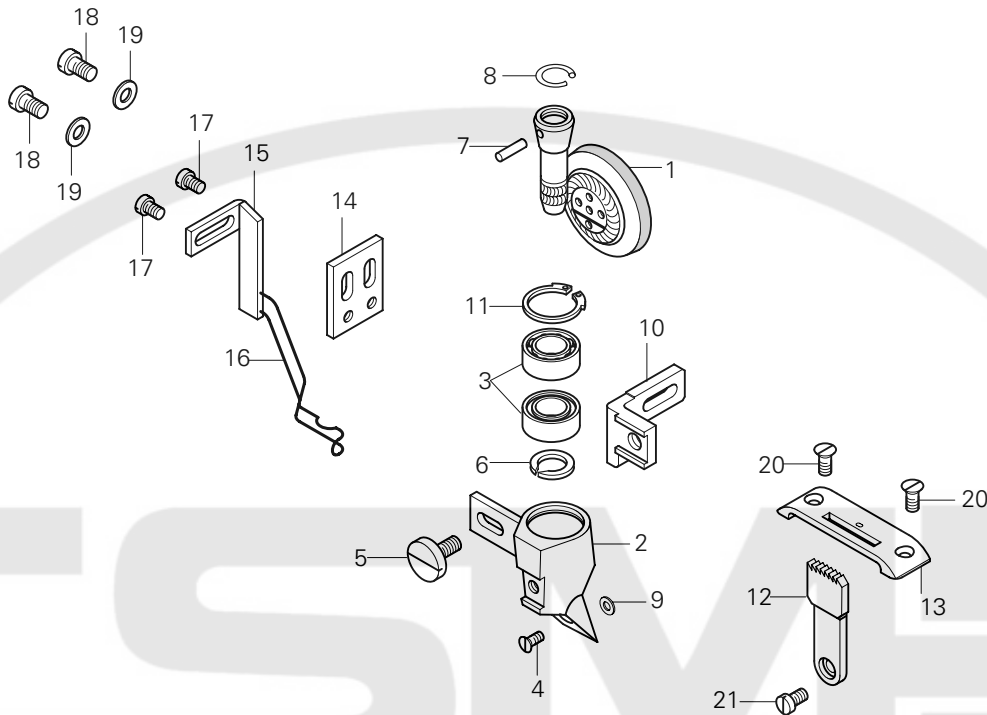
-4/01 CN[◆]
 -4/01-900/56 CN[◆]

Für Herstellen von Grobstichnähren mit Untertransport und direktangetriebenem, aus-schwenkbarem Rollfuß.

For sewing rope-stitch seams with drop feed and retractable roller presser with direct drive.

Pour les piqûres au gros fil avec entraînement par griffe et pied à roulette rabattable directement entraîné.

Para hacer costuras rústicas con arrastre inferior y pie rodante accionado directamente y de giro parcial hacia fuera.



Pos.-Nr. Item No. N° pos. N° de pos.	Teile-Nr. (ohne -900/56) Part No. (without -900/56) N° de pièces (sans -900/56) N° de pieza (sin -900/56)	Teile-Nr. (mit -900/56) Part No. (with -900/56) N° de pièces (avec -900/56) N° de pieza (con -900/56)
1 - 13	91-202 277-93/001	91-202 278-93/001
1 - 11	91-141 772-93/001 70/1 91-141 841-91 70/7	91-141 772-93/001 70/1 91-141 841-91 70/7
1	91-141 836-93/001 70/1 91-141 842-91 70/7	91-141 836-93/001 70/1 91-141 842-91 70/7
2	91-119 953-15	91-119 953-15
3	99-133 116-01	99-133 116-01
4	11-210 044-15	11-210 044-15
5	11-178 172-15	11-178 172-15
6	12-518 210-45	12-518 210-45
7	13-033 148-05	13-033 148-05
8	91-119 469-05	91-119 469-05
9	91-119 491-05 81/3	91-119 491-05 81/3
10	91-141 764-15	91-141 764-15

Pos.-Nr. Item No. N° pos. N° de pos.	Teile-Nr. (ohne -900/56) Part No. (without -900/56) N° de pièces (sans -900/56) N° de pieza (sin -900/56)	Teile-Nr. (mit -900/56) Part No. (with -900/56) N° de pièces (avec -900/56) N° de pieza (con -900/56)
11	12-664 290-45	12-664 290-45
12	91-045 599-04/003	91-059 186-04/001
13	91-048 321-04/003	91-158 087-04/001
14 - 17	91-157 813-91	91-157 813-91
14	91-157 885-15	91-157 885-15
15 - 16	91-157 814-91	91-157 814-91
15	91-154 704-15	91-154 704-15
16	91-157 815-05 3	91-157 815-05 3
17	11-108 171-15	11-108 171-15
18	11-108 222-15	11-108 222-15
19	12-305 144-15	12-305 144-15
20	91-000 277-25	91-000 277-25
21	91-000 781-15	91-000 781-15

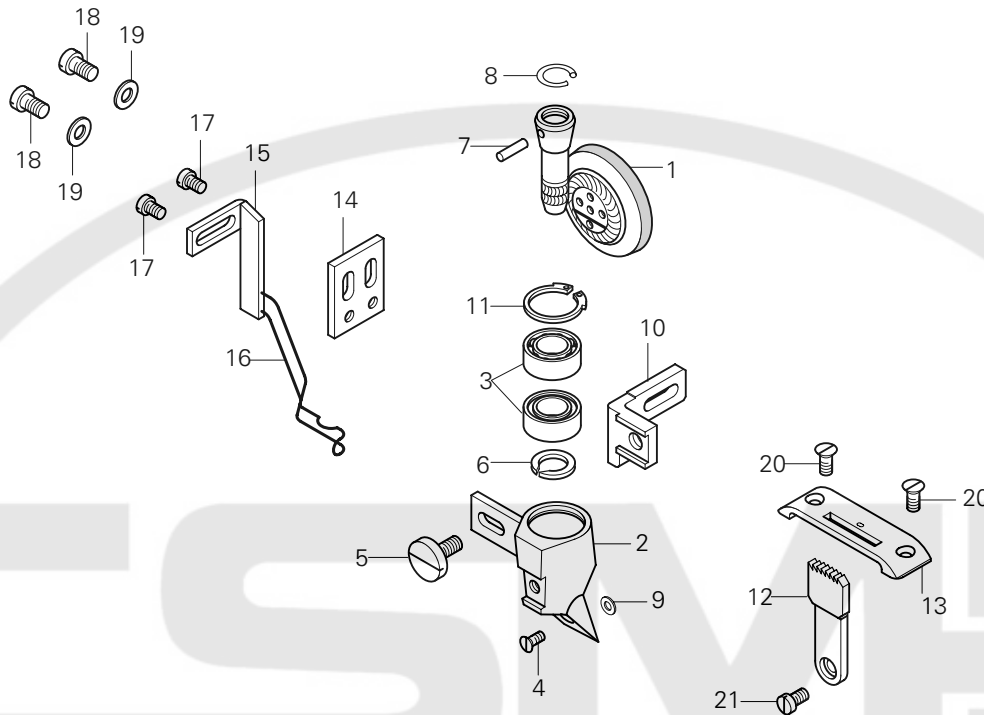
-4/01 DN[◆]

Für Herstellen von Grobstich-
nähten mit Untertransport und
direktangetriebenem, aus-
schwenkbarem Rollfuß.

For sewing rope-stitch seams
with drop feed and retractable
roller presser with direct drive.

Pour les piqûres au gros fil avec
entraînement par griffe et pied à
roulette rabattable directement
entraîné.

Para hacer costuras rústicas con
arrastre inferior y pie rodante
accionado directamente y de giro
parcial hacia fuera.



Pos.-Nr. Item No. N° pos.	Taille-Nr. Part No. N° de piezas
1 - 13	91-202 277-93/002
1 - 11	91-141 772-93/001 70/1 91-141 841-91 70/7
1	91-141 836-93/001 70/1 91-141 842-91 70/7
2	91-119 953-15
3	99-133 116-01
4	11-210 044-15
5	11-178 172-15
6	12-518 210-45
7	13-033 148-05
8	91-119 469-05
9	91-119 491-05 81/3
10	91-141 764-15

Pos.-Nr. Item No. N° pos.	Taille-Nr. Part No. N° de piezas
11	12-664 290-45
12	91-045 599-04/004
13	91-048 321-04/004
14 - 17	91-157 813-91
14	91-157 885-15
15 - 16	91-157 814-91
15	91-154 704-15
16	91-157 815-05 3
17	11-108 171-15
18	11-108 222-15
19	12-305 144-15
20	91-000 277-25
21	91-000 781-15

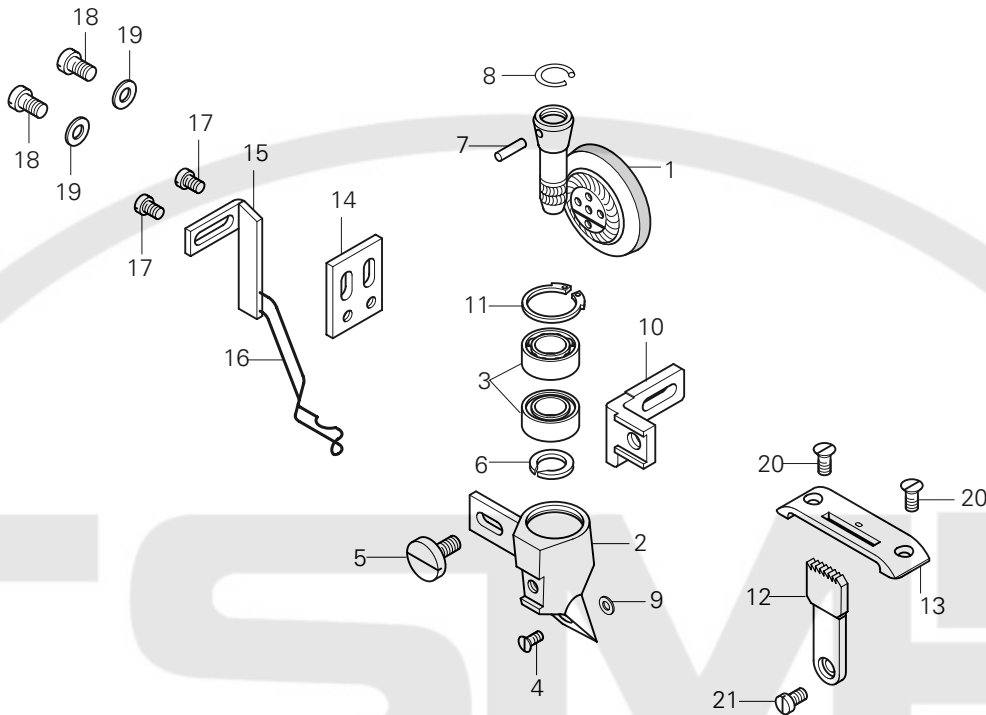
-4/01-900/56 C/DN[◆]

Für Herstellen von Grobstichnähten mit Untertransport und direktangetriebenem, aus-schwenkbarem Rollfuß.

For sewing rope-stitch seams with drop feed and retractable roller presser with direct drive.

Pour les piqûres au gros fil avec entraînement par griffe et pied à roulette rabattable directement entraîné.

Para hacer costuras rústicas con arrastre inferior y pie rodante accionado directamente y de giro parcial hacia fuera.



Pos.-Nr. Item No. N° pos. N° de pos.	Teil-Nr. Part No. N° de pièces N° de pieza
1 - 13	91-202 278-93/002
1 - 11	91-141 772-93/001 70/1 91-141 841-91 70/7
1	91-141 836-93/001 70/1 91-141 842-91 70/7
2	91-119 953-15
3	99-133 116-01
4	11-210 044-15
5	11-178 172-15
6	12-518 210-45
7	13-033 148-05
8	91-119 469-05
9	91-119 491-05 81/3
10	91-141 764-15

Pos.-Nr. Item No. N° pos. N° de pos.	Teil-Nr. Part No. N° de pièces N° de pieza
11	12-664 290-45
12	91-059 186-94/002
13	91-158 087-04/002
14 - 17	91-157 813-91
14	91-157 885-15
15 - 16	91-157 814-91
15	91-154 704-15
16	91-157 815-05 3
17	11-108 171-15
18	11-108 222-15
19	12-305 144-15
20	91-000 277-25
21	91-000 781-15

-944/01 CN[◆]

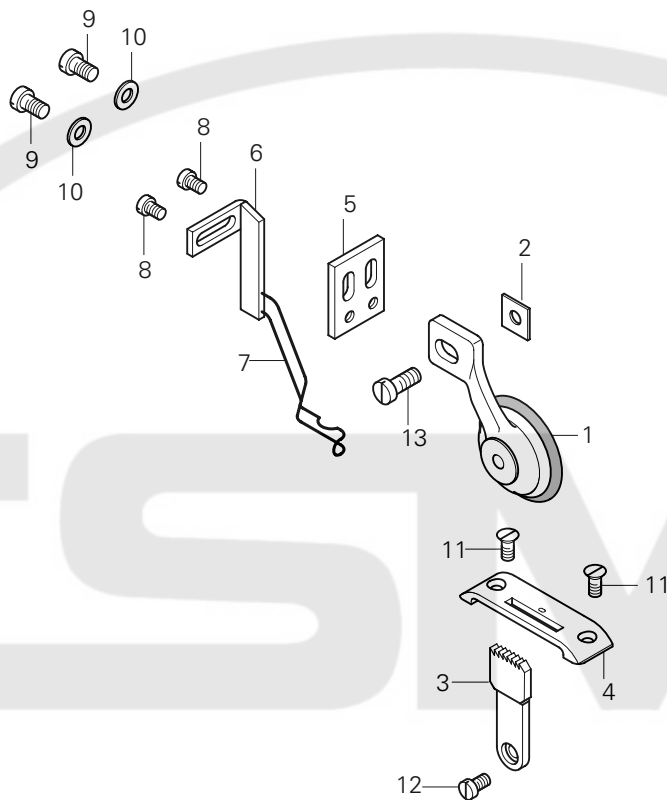
-944/01-900/56 CN[◆]

Für Herstellen von Grobstich-,
Zier- und Befestigungsnähten
mit Untertransport und aus-
schwenkbaren Rollfuß.

For sewing rope-stitch
ornamental and assembly
seams with drop feed and
retractable roller presser.

Pour les piqûres d'ornementation
et de jointage au gros fil à
entraînement par griffe et pied à
roulette rabattable.

Para realizar costuras rústicas, de
adorno y de fijación con arrastre
inferior y pie rodante de giro
parcial hacia fuera.



Pos.-Nr. Item No. N° pos. N° de pos.	Teile-Nr. (ohne -900/56) Part No. (without -900/56) N° de piezas (sans -900/56) N° de pieza (sin -900/56)	Teile-Nr. (mit -900/56) Part No. (with -900/56) N° de piezas (avec -900/56) N° de pieza (con -900/56)
1 - 4	91-202 145-93/001	91-202 146-93/001
1	91-051 255-93/002	91-051 255-93/002
2	91-010 809-13/001(0,4) <u>2/7/2</u> 91-010 809-13/002(0,6) <u>2/7/2</u> 91-010 809-13/003(0,8) <u>2/7/2</u> 91-010 809-13/004(1,0) <u>2/7/2</u> 91-010 809-13/005(1,2) <u>2/7/2</u>	91-010 809-13/001(0,4) <u>2/7/2</u> 91-010 809-13/002(0,6) <u>2/7/2</u> 91-010 809-13/003(0,8) <u>2/7/2</u> 91-010 809-13/004(1,0) <u>2/7/2</u> 91-010 809-13/005(1,2) <u>2/7/2</u>
3	91-045 599-04/003	91-059 186-04/001
4	91-048 321-04/003	91-158 087-04/001
5 - 7	91-157 813-91	91-157 813-91
5	91-157 885-15	91-157 885-15

Pos.-Nr. Item No. N° pos. N° de pos.	Teile-Nr. (ohne -900/56) Part No. (without -900/56) N° de piezas (sans -900/56) N° de pieza (sin -900/56)	Teile-Nr. (mit -900/56) Part No. (with -900/56) N° de piezas (avec -900/56) N° de pieza (con -900/56)
6 - 7	91-157 814-91	91-157 814-91
6	91-154 704-15	91-154 704-15
7	91-157 815-05 3	91-157 815-05 3
8	11-108 171-15	11-108 171-15
9	11-108 222-15	11-108 222-15
10	12-305 144-15	12-305 144-15
11	91-000 277-25	91-000 277-25
12	91-000 781-15	91-000 781-15
13	91-000 681-15	91-000 481-15

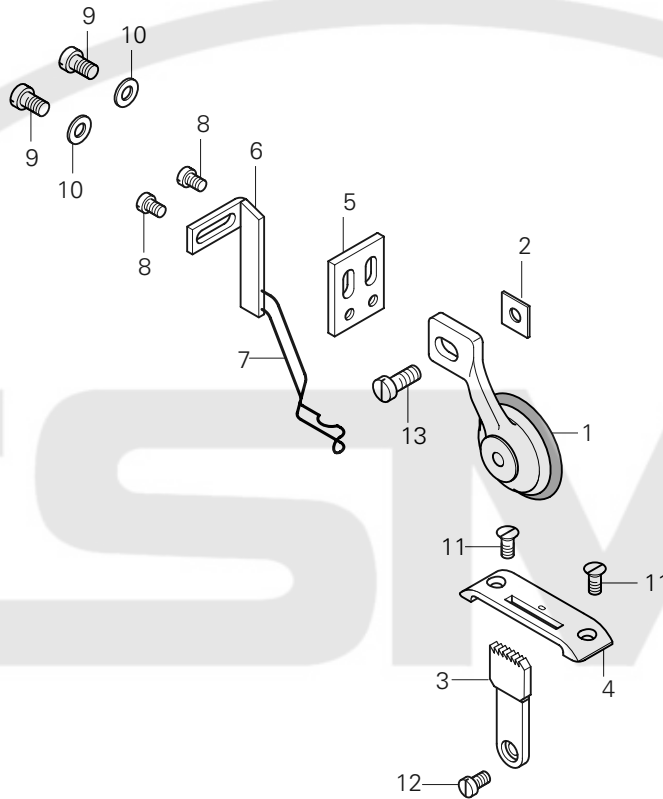
-944/01 DN♦

Für Herstellen von Grobstich-, Zier- und Befestigungsnähten mit Untertransport und aus-schwenkbaren Rollfuß.

For sewing rope-stitch ornamental and assembly seams with drop feed and retractable roller presser.

Pour les piqûres d'ornementation et de jointage au gros fil à entraînement par griffe et pied à roulette rabattable.

Para realizar costuras rústicas, de adorno y de fijación con arrastre inferior y pie rodante de giro parcial hacia fuera.



Pos.-Nr. Item No. N° pos. N° de pos.	Teile-Nr. Part No. N° de piezas N° de pieza
1 - 4	91-202 145-93/002
1	91-051 255-93/002
2	91-010 809-13/001 (0,4) 27/2 91-010 809-13/002 (0,6) 27/2 91-010 809-13/003 (0,8) 27/2 91-010 809-13/004 (1,0) 27/2 91-010 809-13/005 (1,2) 27/2
3	91-045 599-04/004
4	91-048 321-04/004
5 - 7	91-157 813-91
5	91-157 885-15

Pos.-Nr. Item No. N° pos. N° de pos.	Teile-Nr. Part No. N° de piezas N° de pieza
6 - 7	91-157 814-91
6	91-154 704-15
7	91-157 815-05 3
8	11-108 171-15
9	11-108 222-15
10	12-305 144-15
11	91-000 277-25
12	91-000 781-15
13	91-000 681-15

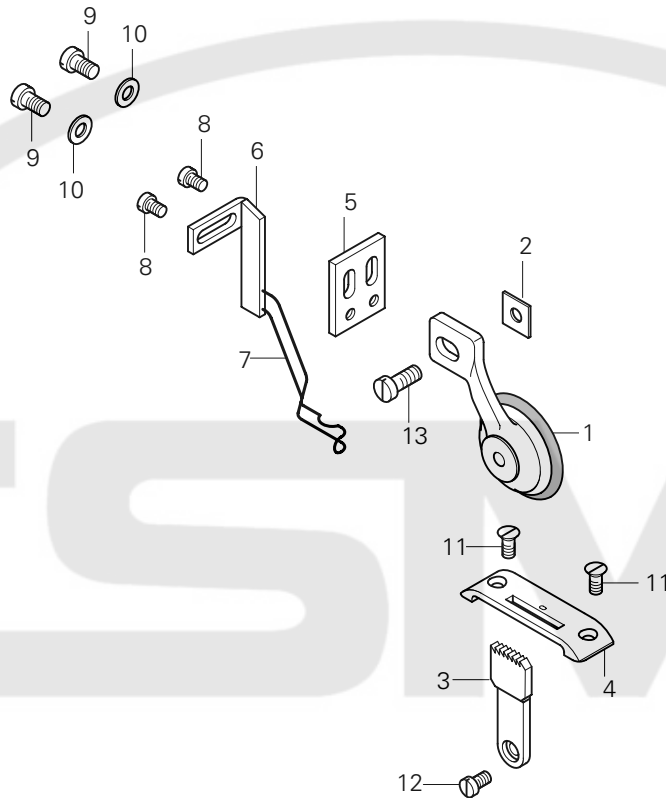
-944/01-900/56 C/DN♦

Für Herstellen von Grobstich-, Zier- und Befestigungsnähten mit Untertransport und ausschwenkbaren Rollfuß.

For sewing rope-stitch ornamental and assembly seams with drop feed and retractable roller presser.

Pour les piqûres d'ornementation et de jointage au gros fil à entraînement par griffe et pied à roulette rabattable.

Para realizar costuras rústicas, de adorno y de fijación con arrastre inferior y pie rodante de giro parcial hacia fuera.



Pos.-Nr. Item No. N° pos. N° de pos.	Teile-Nr. Part No. N° de piezas N° de pieza
1 - 4	91-202 146-93/002
1	91-051 255-93/002
2	91-010 809-13/001 (0,4) 27/2 91-010 809-13/002 (0,6) 27/2 91-010 809-13/003 (0,8) 27/2 91-010 809-13/004 (1,0) 27/2 91-010 809-13/005 (1,2) 27/2
3	91-059 186-04/002
4	91-158 087-04/002
5 - 7	91-157 813-91
5	91-157 885-15

Pos.-Nr. Item No. N° pos. N° de pos.	Teile-Nr. Part No. N° de piezas N° de pieza
6 - 7	91-157 814-91
6	91-154 704-15
7	91-157 815-05 3
8	11-108 171-15
9	11-108 222-15
10	12-305 144-15
11	91-000 277-25
12	91-000 781-15
13	91-000 681-15

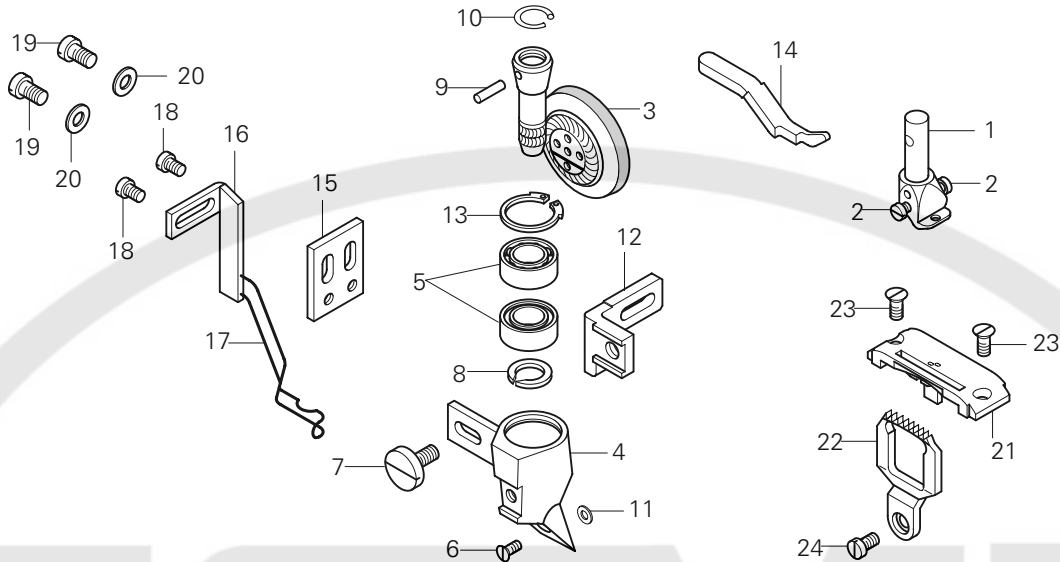
-4/01 CN[◆]
-4/01-900/56 CN[◆]

Für Herstellen von Grobstichnähren mit Untertransport und direktangetriebenem, aus-schwenkbarem Rollfuß.

For sewing rope-stitch seams with drop feed and retractable roller presser with direct drive.

Pour les piqûres au gros fil avec entraînement par griffe et pied à roulette rabattable directement entraîné.

Para hacer costuras rústicas con arrastre inferior y pie rodante accionado directamente y de giro parcial hacia fuera.



Pos.-Nr. Item No. N° pos. N° de pos.	Nadelabstand Needle gauge Ecartement de aiguilles Dist. entre aguja	Teile-Nr. Part No. N° de piezas N° de pieza	Pos.-Nr. Item No. N° pos. N° de pos.	Nadelabstand Needle gauge Ecartement de aiguilles Dist. entre aguja	Teile-Nr. Part No. N° de piezas N° de pieza
1 - 22	1,8 2,0 2,2 2,4	91-202 148-93/002 91-202 148-93/005 91-202 148-93/006 91-202 148-93/003	14	1,8 2,0 2,2 2,4	91-015 558-04/004 91-015 558-04/005 91-015 558-04/006 91-015 558-04/007
1 - 2		91-118 195-93/004	15 - 18		91-157 813-91
2		91-700 868-15	15		91-157 885-15
3 - 13		91-141 772-93/001 70/1 91-141 841-91 70/7	16 - 17		91-157 814-91
3		91-141 836-93/001 70/1 91-141 842-91 70/7	16		91-154 705-15
4		91-119 953-15	17		91-157 815-05 3
5		99-133 116-01	18		11-108 171-15
6		11-210 044-15	19		11-108 222-15
7		11-178 172-15	20		12-305 144-15
8		12-518 210-45	21	1,8 2,0 2,2 2,4	91-158 158-04/002 91-158 158-04/003 91-158 158-04/004 91-158 158-04/005
9		13-033 148-05	22	1,8 2,0 2,2 2,4	91-059 210-04/002 91-059 210-04/003 91-059 210-04/004 91-059 210-04/005
10		91-119 469-05	23		91-000 277-25
11		91-119 491-05 81/3	24		91-000 781-15
12		91-141 764-15			
13		12-664 290-45			

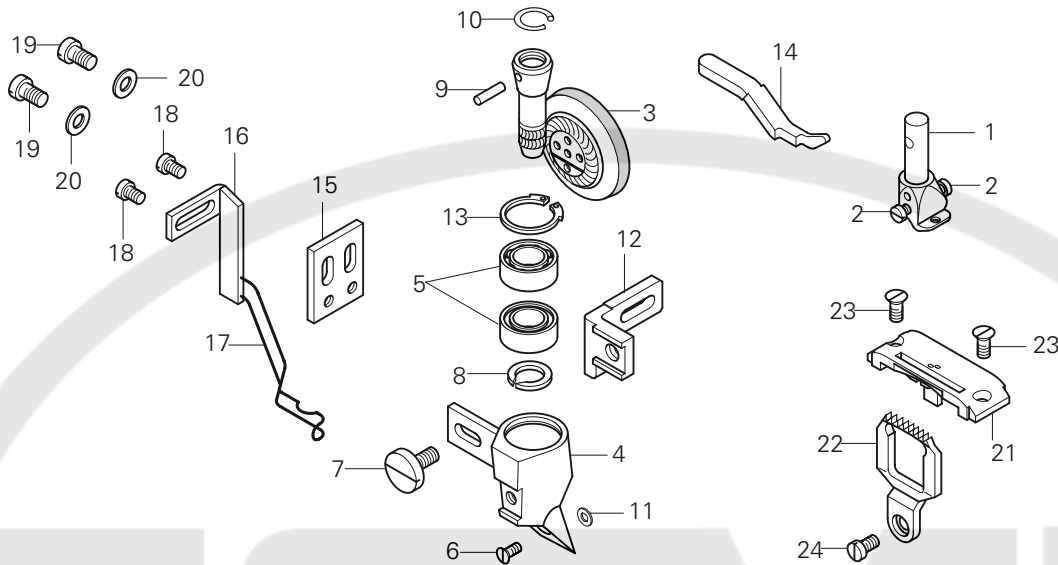
-4/01-900/56 C/DN[◆]

Für Herstellen von Grobstichnähten mit Untertransport und direktangetriebenem, aus-schwenkbaren Rollfuß.

For sewing rope-stitch seams with drop feed and retractable roller presser with direct drive.

Pour les piqûres au gros fil avec entraînement par griffe et pied à roulette rabattable directement entraîné.

Para hacer costuras rústicas con arrastre inferior y pie rodante accionado directamente y de giro parcial hacia fuera.



Pos.-Nr. Item No. N° pos. N° de pos.	Nadelabstand Needle gauge Ecartement de aiguilles Dist. entre aguja	Teile-Nr. Part No. N° de piezas N° de pieza
1 - 22	2,0 2,4	91-202 148-93/004 91-202 148-93/001
1 - 2		91-118 195-93/004
2		91-700 868-15
3 - 13		91-141 772-93/001 70/1 91-141 841-91 70/7
3		91-141 836-93/001 70/1 91-141 842-91 70/7
4		91-119 953-15
5		99-133 116-01
6		11-210 044-15
7		11-178 172-15
8		12-518 210-45
9		13-033 148-05
10		91-119 469-05
11		91-119 491-05 81/3
12		91-141 764-15

Pos.-Nr. Item No. N° pos. N° de pos.	Nadelabstand Needle gauge Ecartement de aiguilles Dist. entre aguja	Teile-Nr. Part No. N° de piezas N° de pieza
13		12-664 290-45
14	2,0 2,4	91-015 558-04/012 91-015 558-04/014
15 - 18		91-157 813-91
15		91-157 885-15
16 - 17		91-157 814-91
16		91-154 705-15
17		91-157 815-05 3
18		11-108 171-15
19		11-108 222-15
20		12-305 144-15
21	2,0 2,4	91-158 158-04/012 91-158 158-04/006
22	2,0 2,4	91-059 210-04/048 91-059 210-04/006
23		91-000 277-25
24		91-000 781-15

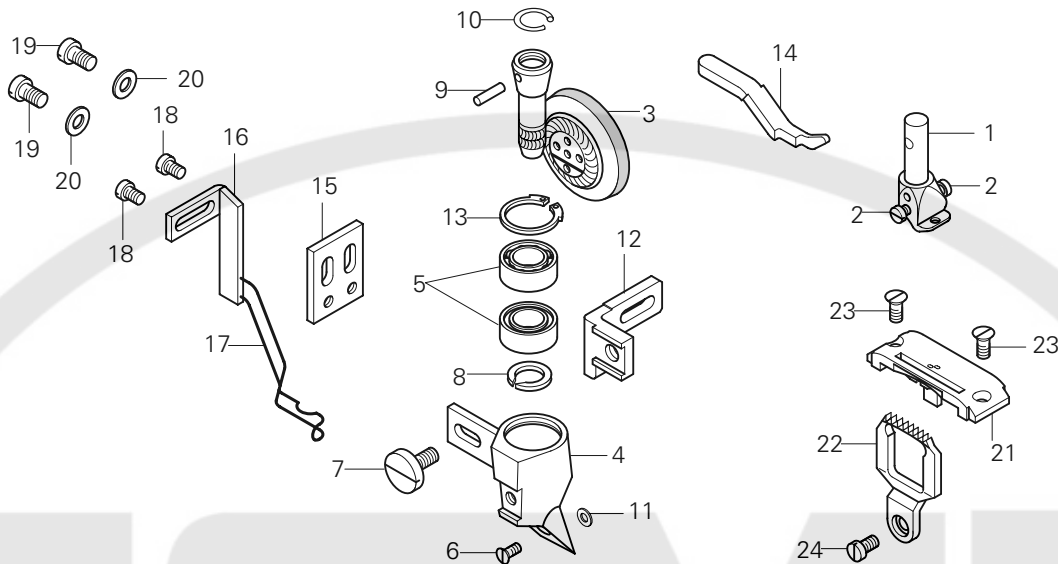
-4/01 DN[◆]

Für Herstellen von Grobstichnähten mit Untertransport und direktangetriebenem, aus-schwenkbarem Rollfuß.

For sewing rope-stitch seams with drop feed and retractable roller presser with direct drive.

Pour les piqûres au gros fil avec entraînement par griffe et pied à roulette rabattable directement entraîné.

Para hacer costuras rústicas con arrastre inferior y pie rodante accionado directamente y de giro parcial hacia fuera.



Pos.-Nr. Item No. N° pos. N° de pos.	Nadelabstand Needle gauge Ecartement de aiguilles Dist. entre aguja	Teile-Nr. Part No. N° de pièces N° de pieza
1 - 22	2,4	91-202 148-93/001
1 - 2		91-118 195-93/004
2		91-700 868-15
3 - 13		91-141 772-93/001 70/1 91-141 841-91 70/7
3		91-141 836-93/001 70/1 91-141 842-91 70/7
4		91-119 953-15
5		99-133 116-01
6		11-210 044-15
7		11-178 172-15
8		12-518 210-45
9		13-033 148-05
10		91-119 469-05
11		91-119 491-05 81/3
12		91-141 764-15

Pos.-Nr. Item No. N° pos. N° de pos.	Nadelabstand Needle gauge Ecartement de aiguilles Dist. entre aguja	Teile-Nr. Part No. N° de pièces N° de pieza
13		12-664 290-45
14	2,4	91-015 558-04/014
15 - 18		91-157 813-91
15		91-157 885-15
16 - 17		91-157 814-91
16		91-154 705-15
17		91-157 815-05 3
18		11-108 171-15
19		11-108 222-15
20		12-305 144-15
21	2,4	91-158 158-04/006
22	2,4	91-059 210-04/006
23		91-000 277-25
24		91-000 781-15

-944/01 CN[◆]

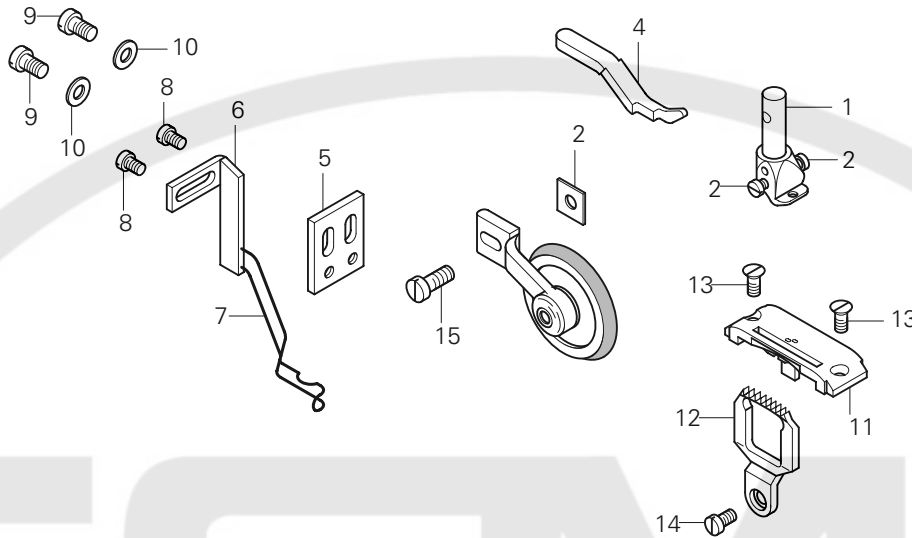
-944/01-900/56 CN[◆]

Für Herstellen von Grobstich-,
Zier- und Befestigungsnähten
mit Untertransport und aus-
schwenkbaren Rollfuß.

For sewing rope-stitch
ornamental and assembly
seams with drop feed and
retractable roller presser.

Pour les piqûres d'ornementation
et de jointage au gros fil à
entraînement par griffe et pied à
roulette rabattable.

Para realizar costuras rústicas, de
adorno y de fijación con arrastre
inferior y pie rodante de giro
parcial hacia fuera.



Pos.-Nr. Item No. N° pos. N° de pos.	Nadelabstand Needle gauge Ecartement de aiguilles Dist. entre aguja	Teile-Nr. Part No. N° de piezas N° de pieza
1 - 12	1,8 2,0 2,4	91-202 147-93/003 91-202 147-93/004 91-202 147-93/001
1 - 2		91-118 195-93/004
2		91-700 868-15
3		91-051 159-93/002
4	1,8 2,0 2,4	91-015 558-04/004 91-015 558-04/005 91-015 558-04/007
5 - 8		91-157 813-91
5		91-157 885-15
6 - 7		91-157 814-91
6		91-154 705-15
7		91-157 815-05 <input type="checkbox"/> 3
8		11-108 171-15

Pos.-Nr. Item No. N° pos. N° de pos.	Nadelabstand Needle gauge Ecartement de aiguilles Dist. entre aguja	Teile-Nr. Part No. N° de piezas N° de pieza
9		11-108 222-15
10		12-305 144-15
11	1,8 2,0 2,4	91-158 158-04/002 91-158 158-04/003 91-158 158-04/005
12	1,8 2,0 2,4	91-059 210-04/002 91-059 210-04/003 91-059 210-04/005
13		91-000 277-25
14		91-000 781-15
15		91-000 681-15
16		91-010 809-13/001 (0,4) <input type="checkbox"/> 2/2 91-010 809-13/002 (0,6) <input type="checkbox"/> 2/2 91-010 809-13/003 (0,8) <input type="checkbox"/> 2/2 91-010 809-13/004 (1,0) <input type="checkbox"/> 2/2 91-010 809-13/005 (1,2) <input type="checkbox"/> 2/2

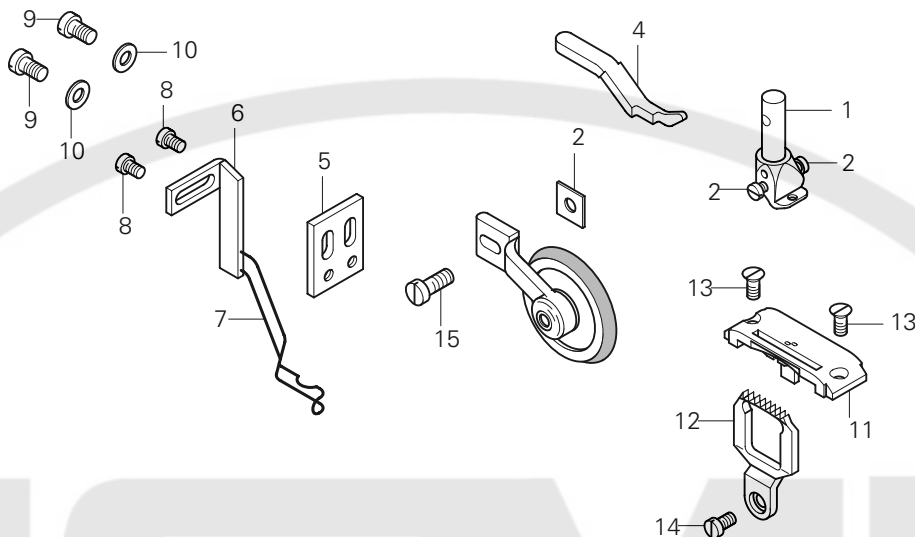
-944/01 DN[◆]

Für Herstellen von Grobstich-, Zier- und Befestigungsnähten mit Untertransport und aus-schwenkbaren Rollfuß.

For sewing rope-stitch ornamental and assembly seams with drop feed and retractable roller presser.

Pour les piqûres d'ornementation et de jointage au gros fil à entraînement par griffe et pied à roulette rabattable.

Para realizar costuras rústicas, de adorno y de fijación con arrastre inferior y pie rodante de giro parcial hacia fuera.



Pos.-Nr. Item No. N° pos. N° de pos.	Nadelabstand Needle gauge Ecartement de aiguilles Dist. entre aguja	Teile-Nr. Part No. N° de pièces N° de pieza
1 - 12	2,4	91-202 147-93/002
1 - 2		91-118 195-93/004
2		91-700 868-15
3		91-051 159-93/002
4	2,4	91-015 558-04/014
5 - 8		91-157 813-91
5		91-157 885-15
6 - 7		91-157 814-91
6		91-154 705-15
7		91-157 815-05 <input type="checkbox"/> 3
8		11-108 171-15

Pos.-Nr. Item No. N° pos. N° de pos.	Nadelabstand Needle gauge Ecartement de aiguilles Dist. entre aguja	Teile-Nr. Part No. N° de pièces N° de pieza
9		11-108 222-15
10		12-305 144-15
11	2,4	91-158 158-04/006
12	2,4	91-059 210-04/006
13		91-000 277-25
14		91-000 781-15
15		91-000 681-15
16		91-010 809-13/001 (0,4) <input type="checkbox"/> 272 91-010 809-13/002 (0,6) <input type="checkbox"/> 272 91-010 809-13/003 (0,8) <input type="checkbox"/> 272 91-010 809-13/004 (1,0) <input type="checkbox"/> 272 91-010 809-13/005 (1,2) <input type="checkbox"/> 272

PFAFF



PFAFF Industrie Maschinen GmbH

Postfach 3020
D-67653 Kaiserslautern

Königstr. 154
D-67655 Kaiserslautern

Telefon: (0631) 200-0
Telefax: (0631) 17202
E-Mail: info@pfaff-industrial.com

Gedruckt in der BRD
Printed in Germany
Imprimé en R.F.A.
Impreso en la R.F.A.